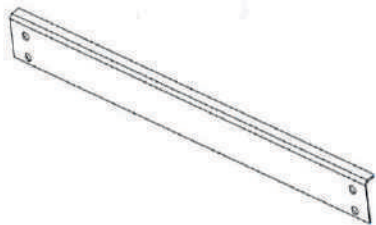
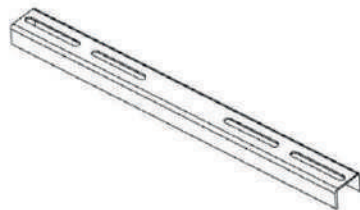


# Комплектация

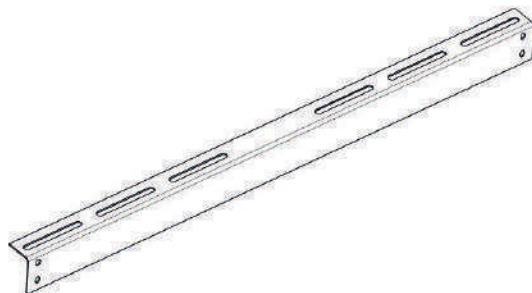
Панель боковая - 2шт



Установочная планка - 2шт



Планка основная - 2шт



Ножка - 4 шт



Гайка с фланцем - 20 шт

Болт М8х16 - 16 шт

Болт М8х45 - 4 шт

Шайба М8 увел - 4 шт

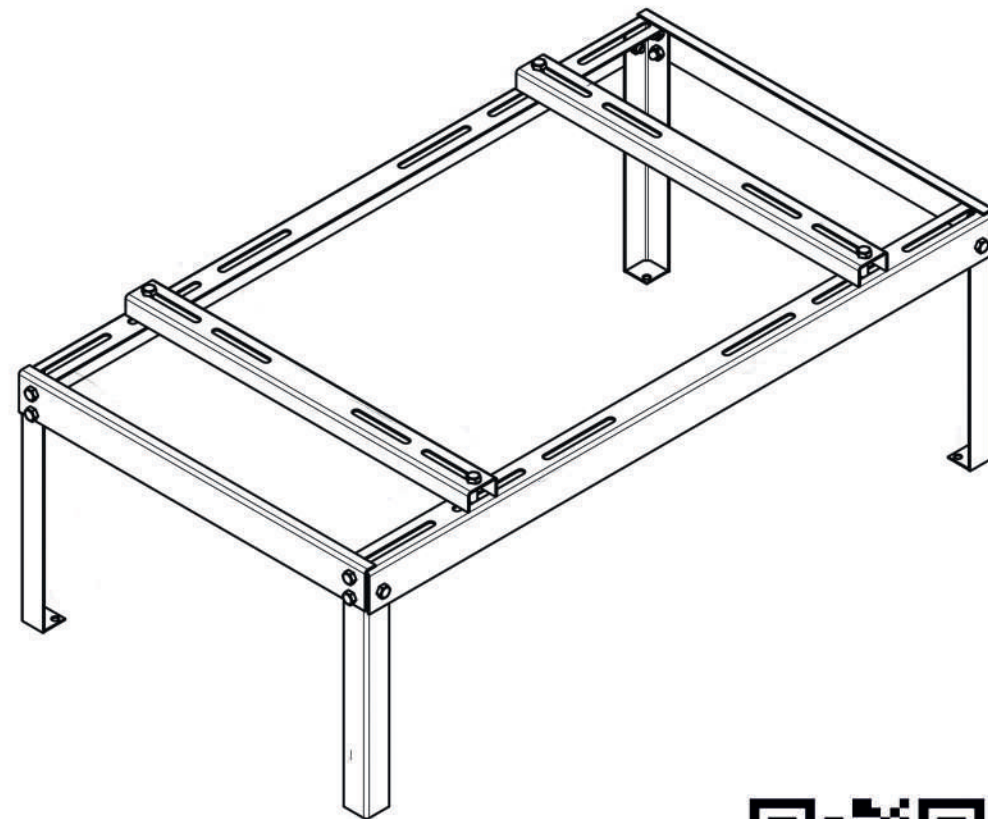
Упаковщик

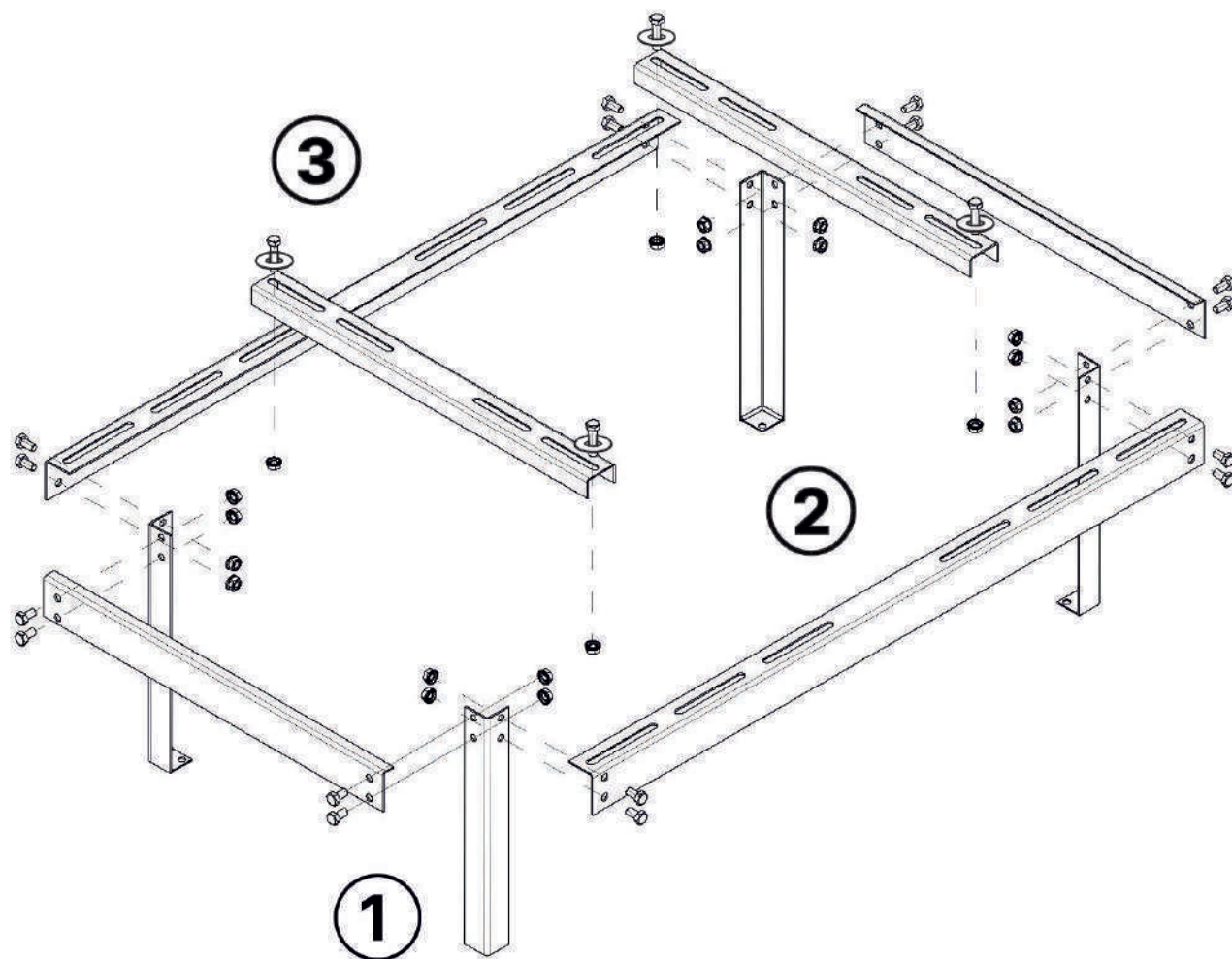
---

Дата

---

## Подставка для кондиционера ВЕГАЛайт 905x505x330мм





- 1 Установить ножки на боковую панель при помощи болта M8x16 и гайка с фланцем.
- 2 Собранные детали соединить с планкой основной с помощью болта M8x16 и гайки с фланцем.
- 3 Согласно габаритным размерам кондиционера закрепить планку установленную используя шайбы M8 увеличенные и болты M8x45
- 4 Зафиксировать подставку на горизонтальном основании при помощи метизов (подбираются под вид основания, не входят в комплект).