

## Комплектация



Планка боковая -  
6 шт.



Планка  
установочная - 6 шт.



Ножка - 4 шт.



Планка основная  
- 6 шт.



Болт M8x16 - 48 шт

Болт M8x45 - 12 шт

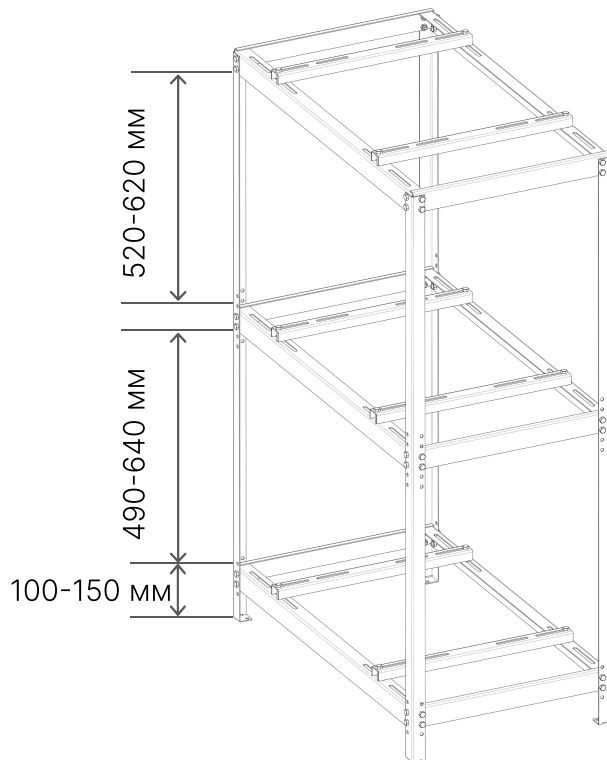
Шайба M8 увел. - 12 шт

Гайка M8 с фланцем - 60 шт

Упаковщик

Дата

## Подставка для кондиционера трехъярусная ВЕГАЛайт 905x505x1430 мм



## Инструкция по сборке трехъярусной подставки

1. Соедините ножки с боковыми планками с помощью болтов М8х16 и гаек. Предварительно определите высоту среднего яруса исходя из размеров блока кондиционера.
2. Собранные рамки соединить с основными планками с помощью болтов М8х16 и гаек.
3. Согласно габаритным размерам кондиционера закрепить планку установочную использовать болты М8х45, увеличенные шайбы и гайки.
4. Закрепить подставку с помощью метизов на горизонтальной поверхности. **МЕТИЗЫ в комплект не входят!**

