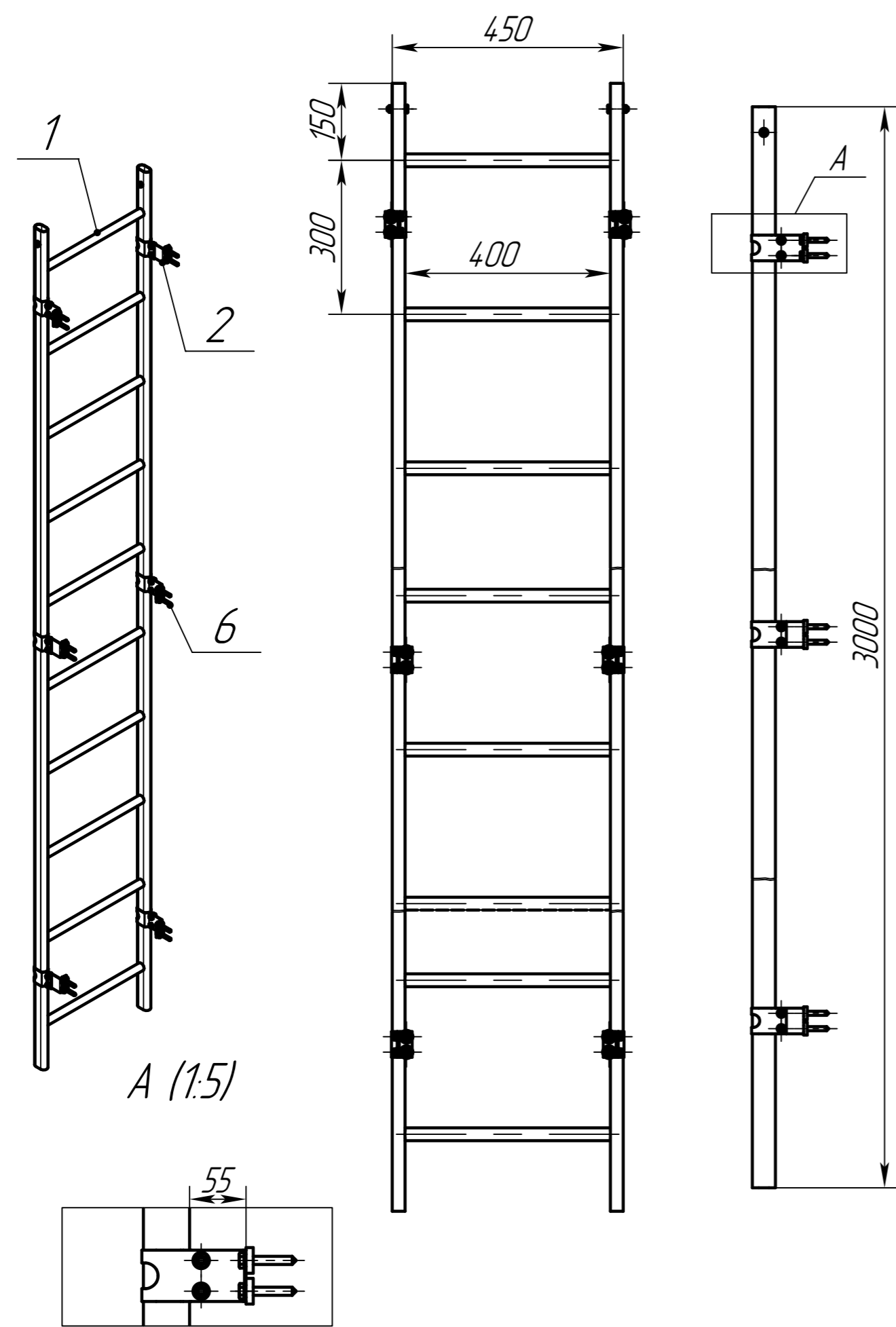


Инв.№ подл.	Подп. и дата	Взам.инв.№	Инв.№ дубл.	Подп. и дата	Справ. №	Перв. примен.	Элементы безопасности кровли
							Элементы безопасности кровли

Элементы безопасности кровли



Формат	Зона	Поз.	Обозначение	Наименование	Кол.	Примечание
				<u>Документация</u>		
A3			ЛК.3000.400.00 СБ	Сборочный чертёж		
				<u>Сборочные единицы</u>		
A3	1	1	Лестницы кровельные/стеновые	Полотно лестнице VEGALux 3000x400 ОЦ	1	
				<u>Детали</u>		
A3	2	2	ЛК.0001.001.01	Кронштейн крепление к ПН/МЧ VEGALux	6	
				<u>Стандартные изделия</u>		
		3	Элементы безопасности кровли	Уплотнитель опоры ЭБК из пластика Н-7	12	
		4		Болт М8х16	12	
		5		Болт М8х35	2	
		6		Болт шуруп - М8х50	12	
		7		Гайка М8 с фланцем	14	

					Элементы безопасности кровли СБ			
Изм.	Лист	№ докум.	Подп.	Дата	Кровельная лестница VEGALux для ПН, МЧ и мягкой кровли 3000 Сборочный чертёж	Лит.	Масса	Масштаб
Разраб.	Белов						8.05	1:10
Пров.	Молчанов					Лист	Листов	1
Т.контр.						ПО ВЕГА		
Н. контр.								
Утв.	Белый							