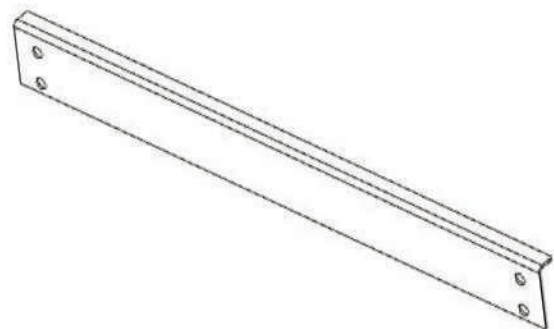
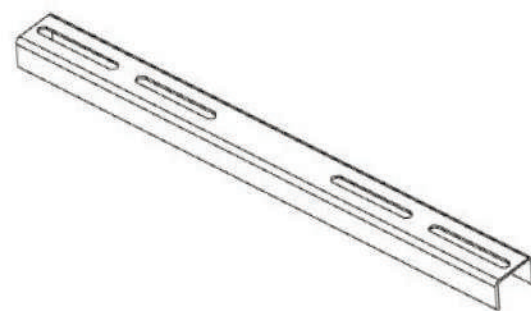


Комплектация

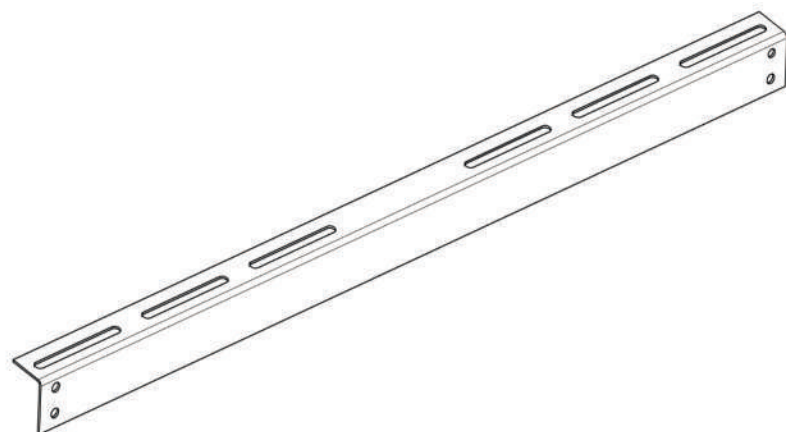
Панель боковая - 2шт



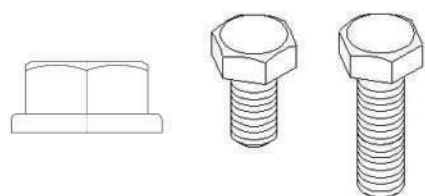
Установочная планка - 2шт



Планка основная - 2шт

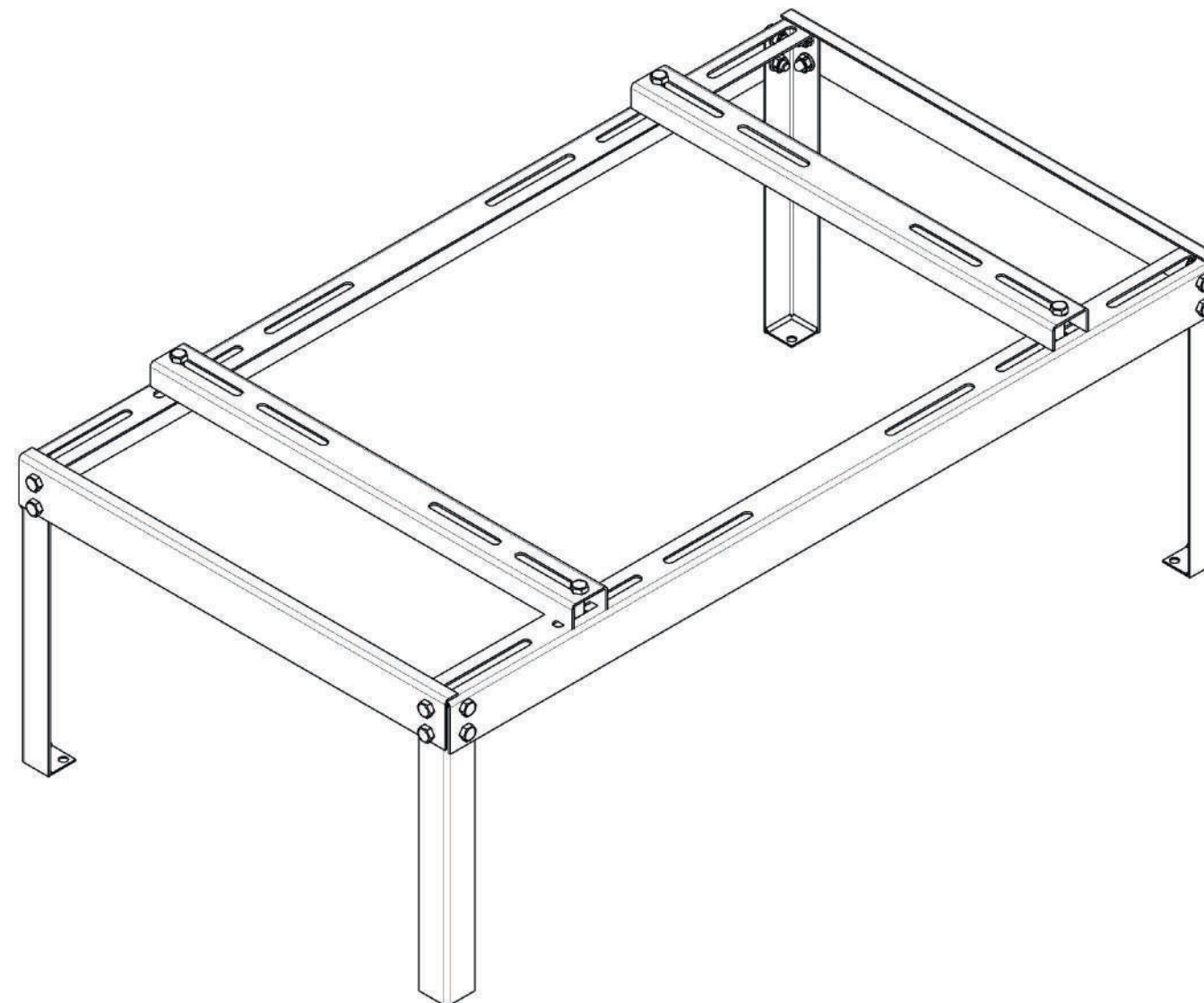


Ножка - 4 шт



Гайка с фланцем - 20 шт
Болт M8x16 - 16 шт
Болт M8x45 - 4 шт
Шайба M8 - 4шт

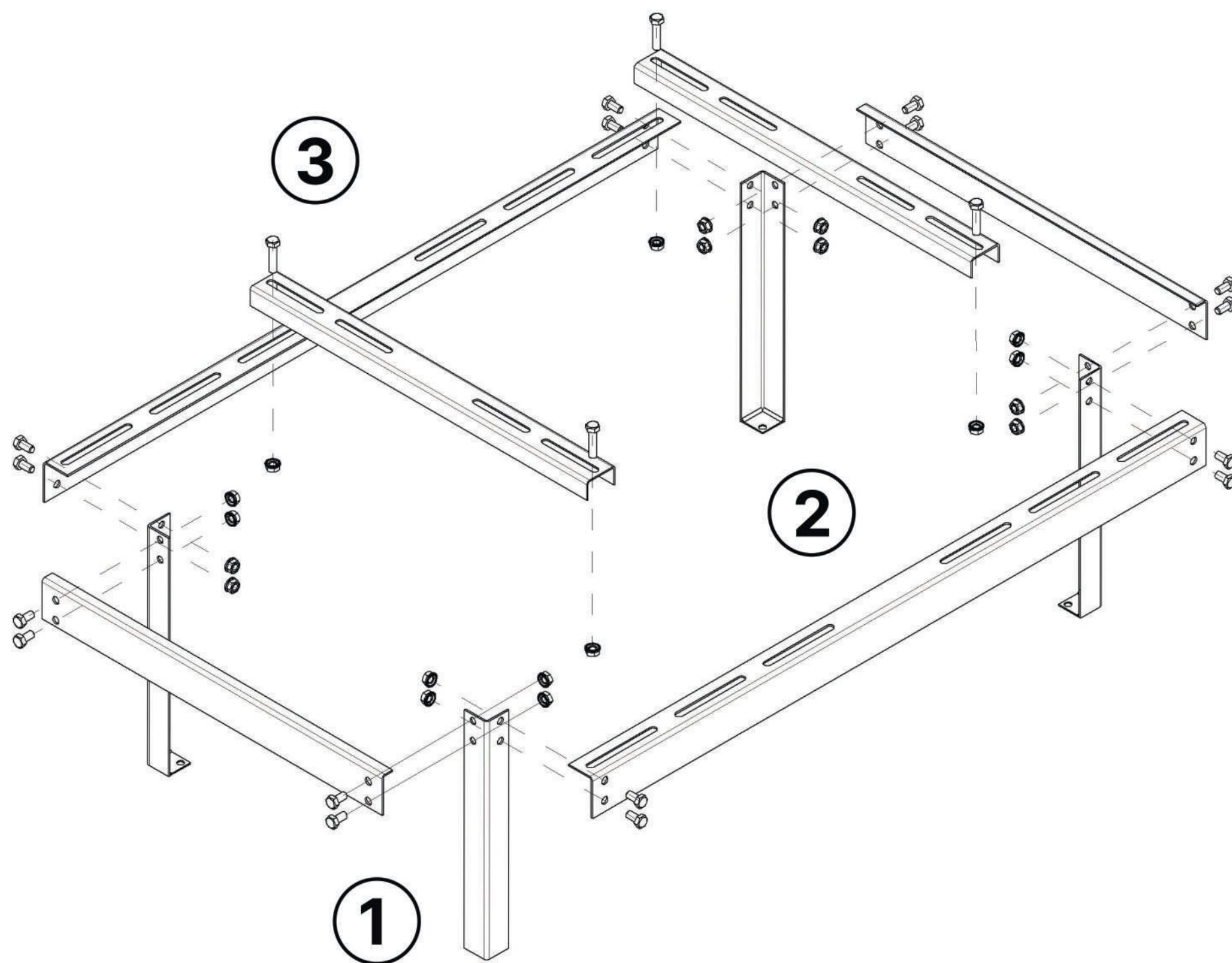
Подставка разборная ВЕГАСтайл 800x400x280мм оцинкованная



Упаковщик

Дата





- 1 Установить ножки на боковую панель при помощи болта M8x16 и гайка с фланцем.
- 2 Собранные детали соединить с планкой основной с помощью болта M8x16 и гайки с фланцем.
- 3 Согласно габаритным размерам кондиционера закрепить планку установочную используя болты M8x45
- 4 Зафиксировать подставку на горизонтальном основании при помощи метизов (подбираются под вид основания, не входят в комплект).