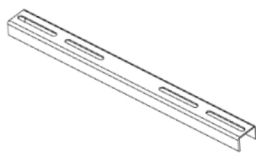
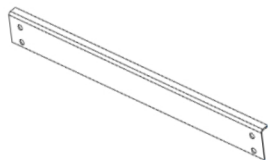
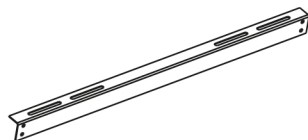


Панель боковая -4 шт.

Установочная планка -4 шт.



Планка основная -4 шт.



Ножка -4 шт.



Гайка М8 с фланцем -40 шт.
Болт М8х16 - 32 шт.
Болт М8х45 - 8 шт.
Шайба М8 увел - 8 шт.

Упаковщик _____

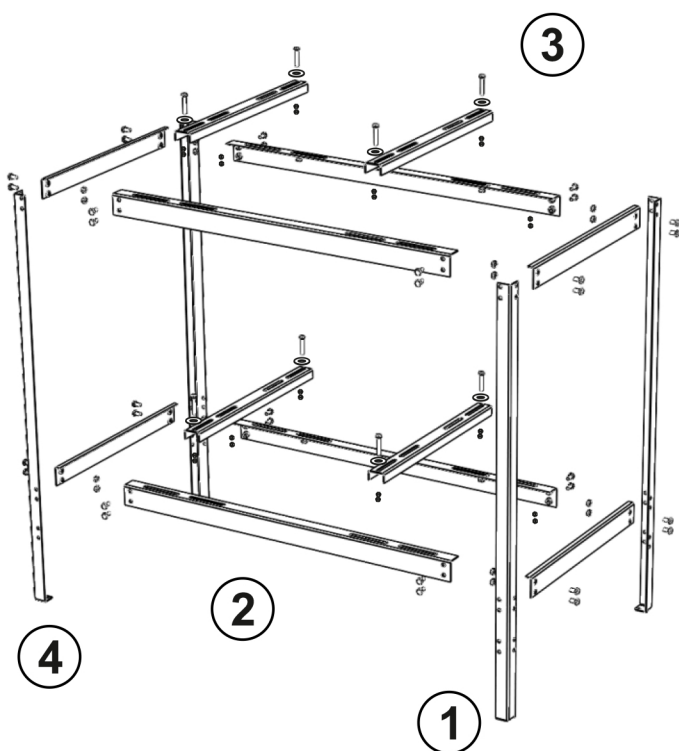
Дата _____

Подставка для кондиционера ВЕГАЛайт двухъярусная 905x505x1050 мм



Техническая документация. Компания Вегасток vegastok.com

Инструкция по сборке подставки двухъярусной для кондиционера



- 1 Соединить ножки с боковыми панелями при помощи болтов М8х16 и гаек, предварительно выбрав высоту нижнего яруса исходя из размеров блока кондиционера.
- 2 Собранные рамки соединить с планками основными с помощью болта М8х16 и гаек.
- 3 Согласно габаритным размерам кондиционера закрепить планку установочную используя шайбы М8 увеличенные и болты М8х45, гайки М8.
- 4 Зафиксировать подставку на горизонтальном основании при помощи метизов (подбираются под вид основания, не входят в комплект).