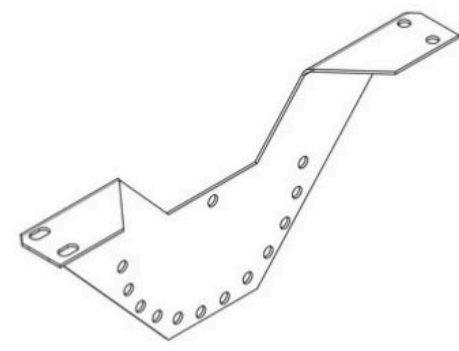
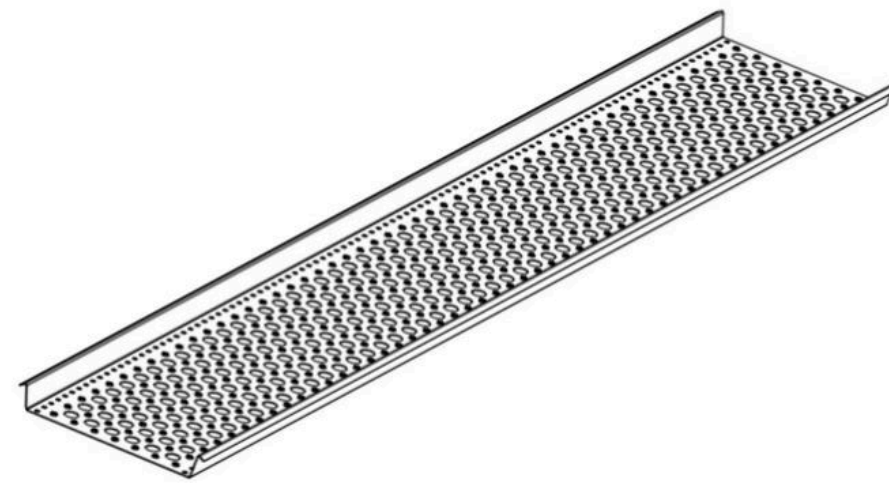


Опора установочная
оцинкованная
420x145x2мм - 3 шт



Опора регулировочная
оцинкованная
толщиной 2мм — 3 шт



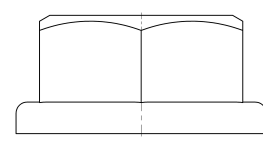
Полотно мостика
оцинкованное
350x2500x1,2 мм -1 шт



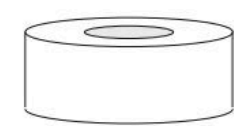
Болт-шуруп М8х50 - 6 шт



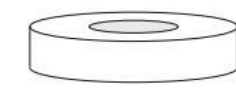
Болт М8х16
24 шт



Гайка М8 — 24 шт



Прокладка из пластика Н-14мм -3 шт



Прокладка из пластика Н-7мм —6 шт



Шайба Ø8 - 6 шт

Кровельный мостик применяют для производства работ по очистке кровли и водосточных систем от листвы, снега, обслуживания телевизионных антенн, дымоходов, мансардных окон.

Он разработан и изготовлен в полном соответствии с ГОСТ 58405-2019.

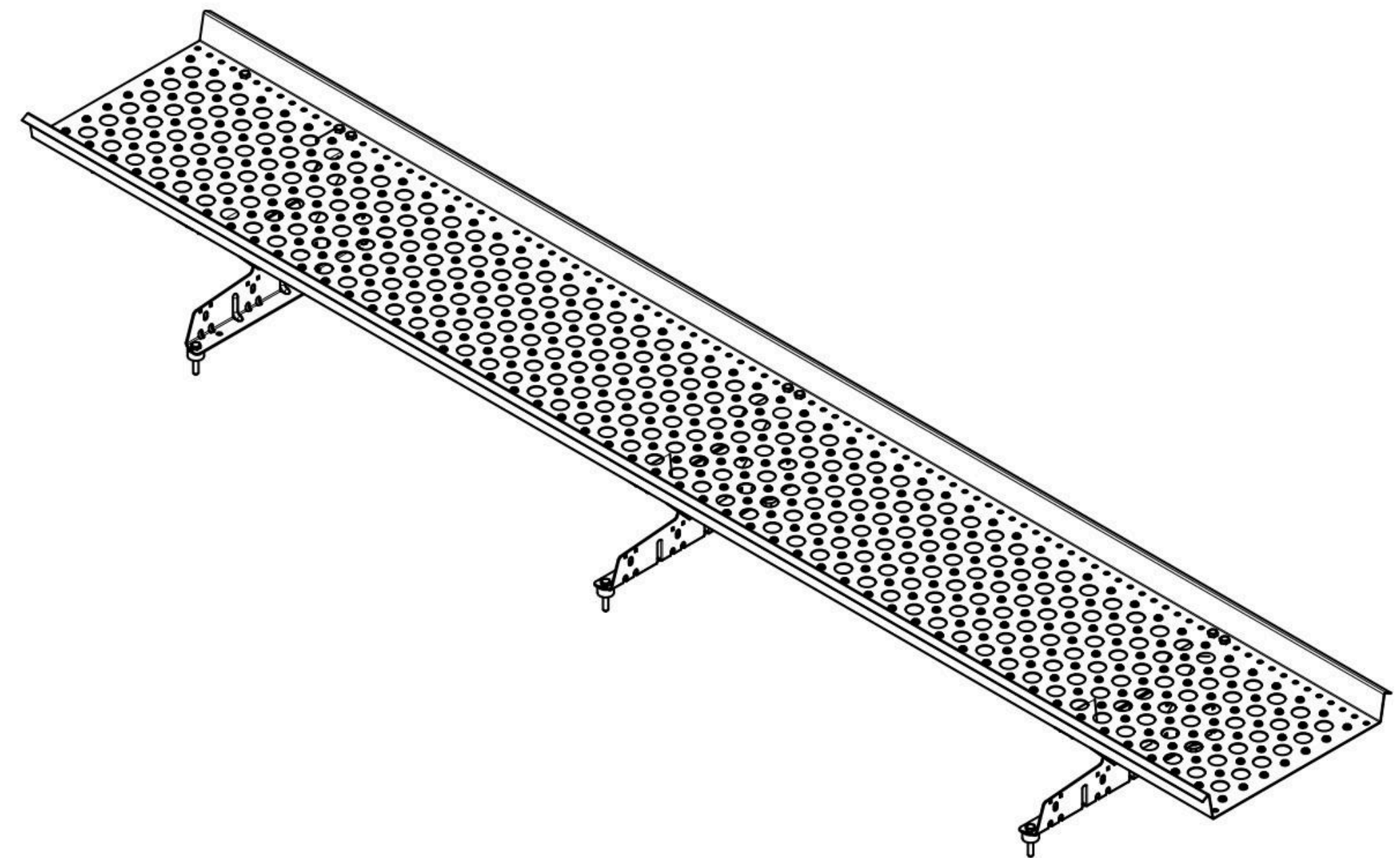
Кровельный мостик предназначен для установки на металлочерепицу, профнастил и мягкую кровлю.

В местах крепления опор рекомендуется сделать сплошную обрешетку. По возможности рекомендуется крепление мостика в стропила.

Упаковщик _____

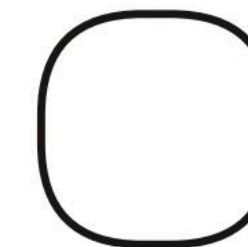
Дата _____

Кровельный мостик VEGALux для кровли из МЧ, ПН, мягкой кровли, 2500 мм

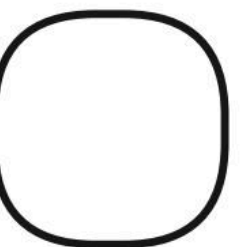


Цвет кровельного мостика

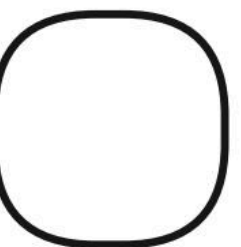
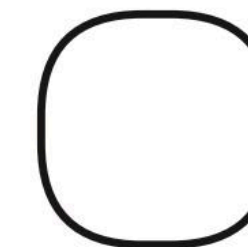
RAL 6005
зеленый



RAL 8017
коричневый

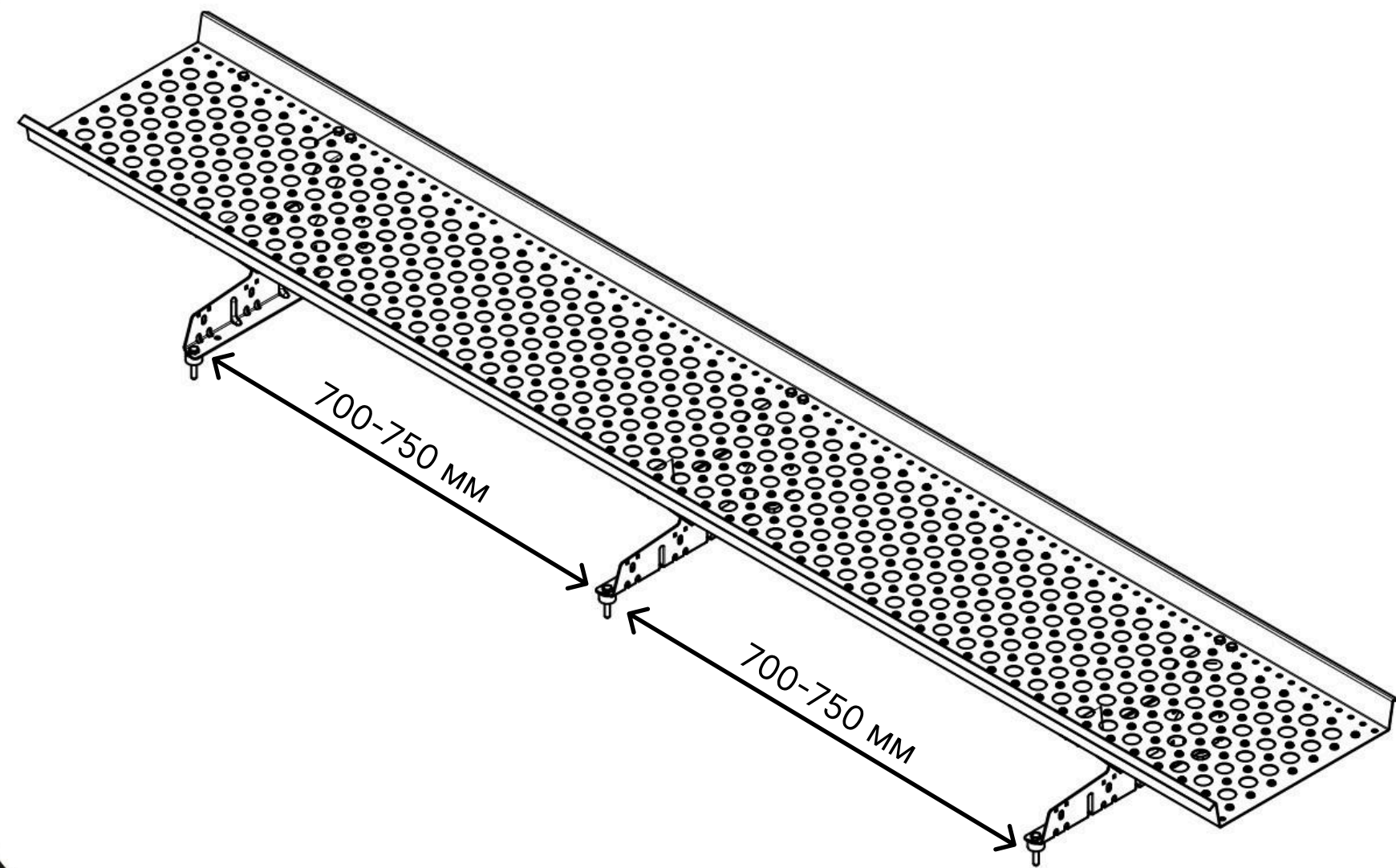


RAL 3005
вишневый



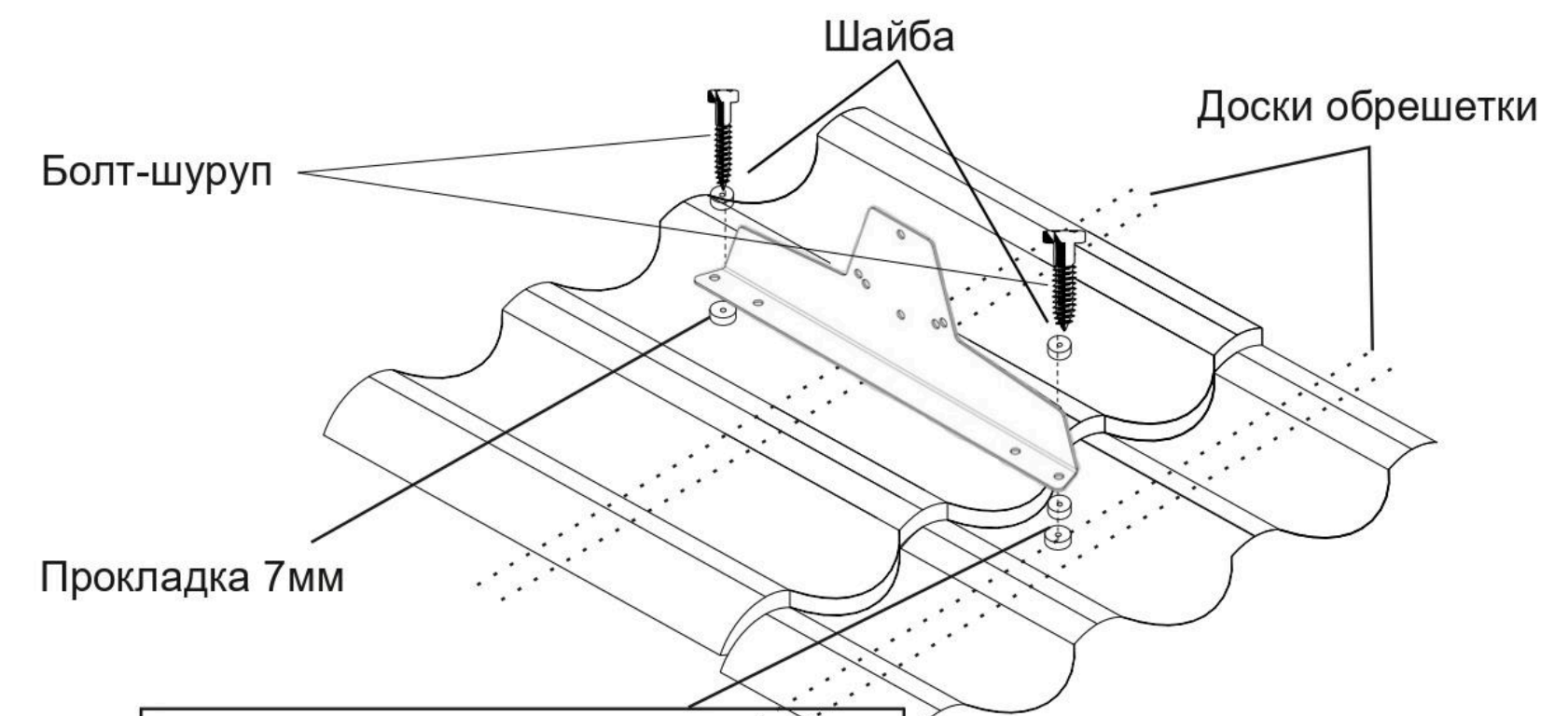
ИНСТРУКЦИЯ ПО МОНТАЖУ КРОВЕЛЬНОГО МОСТИКА VEGALux

Разметка кровельного мостика



1

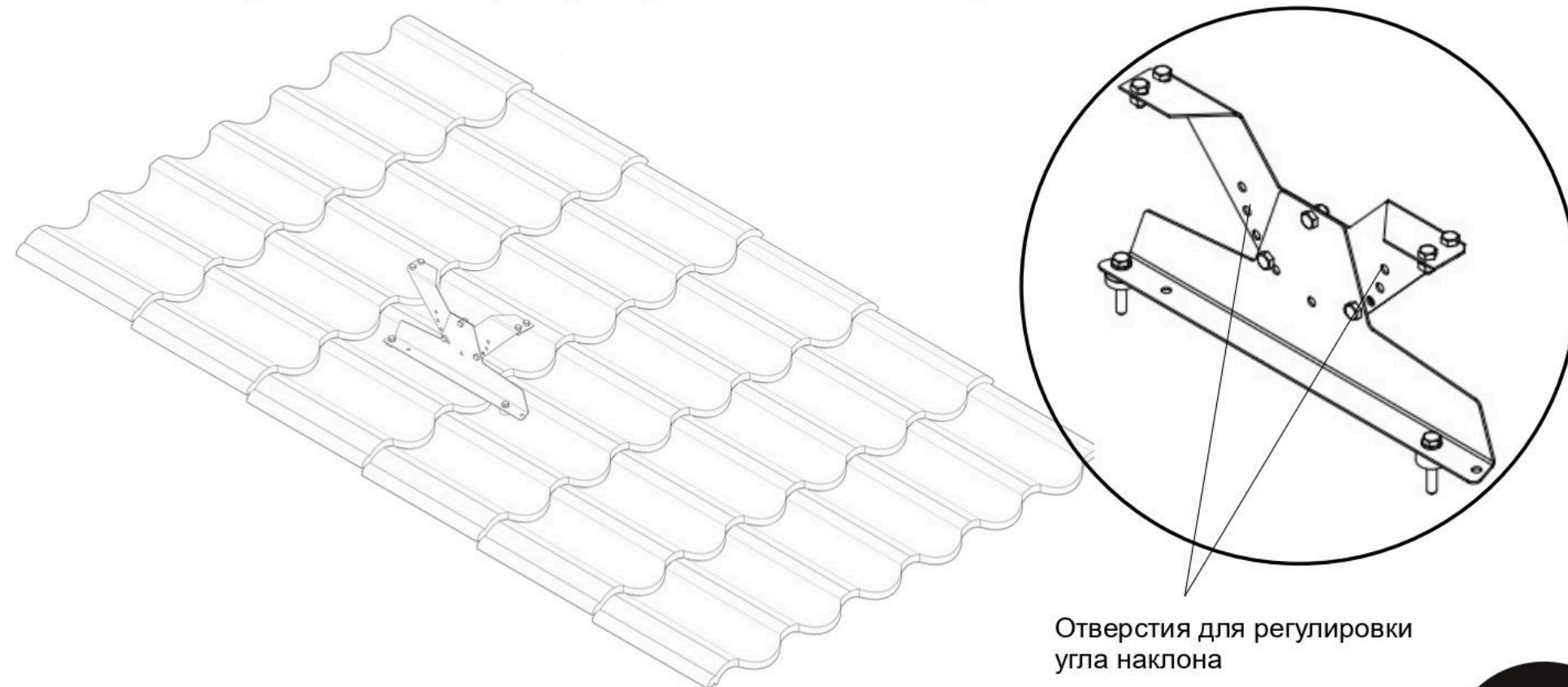
Крепление опор мостика к доскам обрешетки



Количество прокладок	
для профнастилов	
для металлочерепицы с высотой профиля 14-20мм	

2

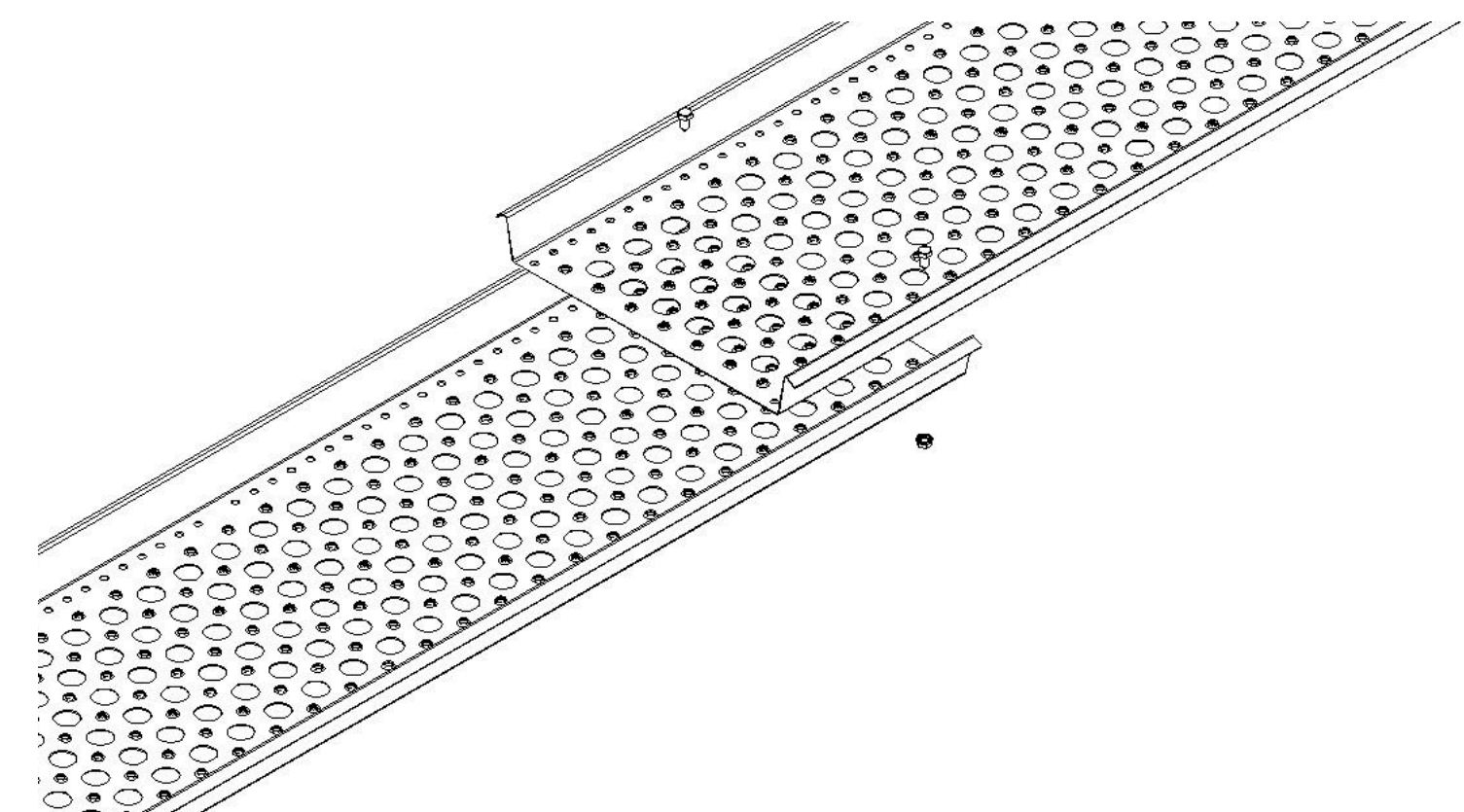
Крепление регулировочных опор и полотна мостика



1. Установочная опора фиксируется в низ волны в доски обрешетки или стропила.
2. Выставить регулировочную опору так, чтоб она встала горизонтально.
3. Установить полотно мостика и зафиксировать его про помощи болтов, гроверных шайб и гаек.

3

Стыковка нескольких кровельных мостиков VEGALux



- Для установки 2 и более кровельных мостиков рядом, полотна располагают внахлест на 150-200мм и фиксируются 2 болтами, гроверными шайбами и гайками.

4