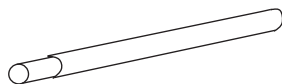
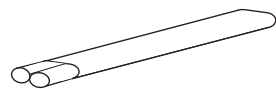


Стойка  
900мм — 3 шт.



Труба d25  
3000мм — 3 шт.



Труба плоскоовальная  
40x20x3000мм — 1 шт.



Опора  
420мм — 3 шт.



Уголок  
3 шт.



Болт  
M8x16 - 9 шт.



Болт-шуруп  
M8x50 - 6 шт.



Винт-саморез  
6 шт.



Прокладка  
14мм - 3 шт.



Прокладка  
7мм - 6 шт.



Шайба  
∅8 - 9 шт.



Гайка  
M8 - 9 шт.

Кровельное ограждение предназначено для установки на металлочерепицу, профнастил и битумную кровлю.

В местах крепления ограждения **обязательно** должна быть сделана сплошная обрешетка.

По возможности рекомендуется крепление ограждения в стропила.

Ограждение устанавливается по карнизу здания сплошной линией.

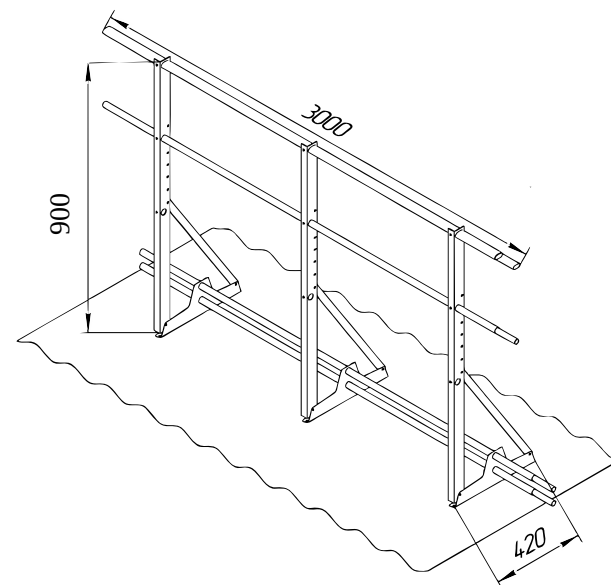
Возможна установка дополнительной трубы ∅25мм.



Упаковщик \_\_\_\_\_

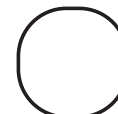
Дата \_\_\_\_\_

## Ограждение кровельное VegaStyle 900 для кровли из МЧ, ПН, мягкой кровли с системой снегозадержания



### Цвет ограждения

RAL 6005  
зеленый



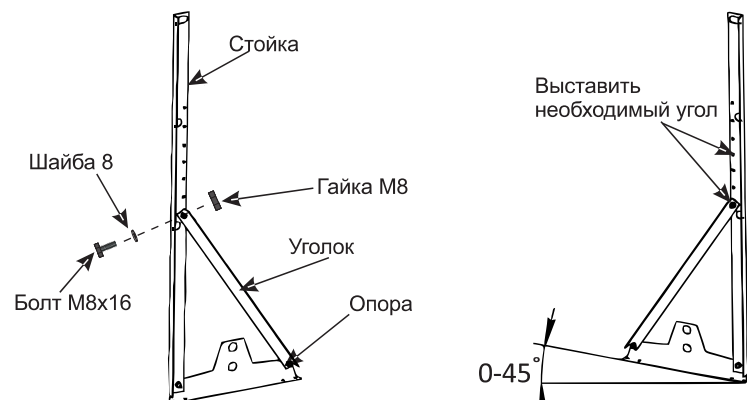
RAL 8017  
коричневый



RAL 3005  
вишневый



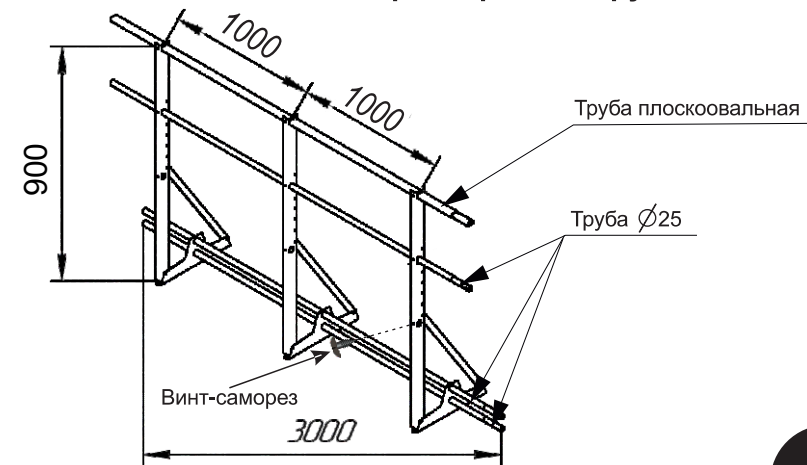
## Собрать стойки, отрегулировать угол наклона



1. Соединить уголки при помощи болтов, шайб и гаек.
2. Выставить необходимый угол наклона. Угол наклона кровли возможен до 45°.

1

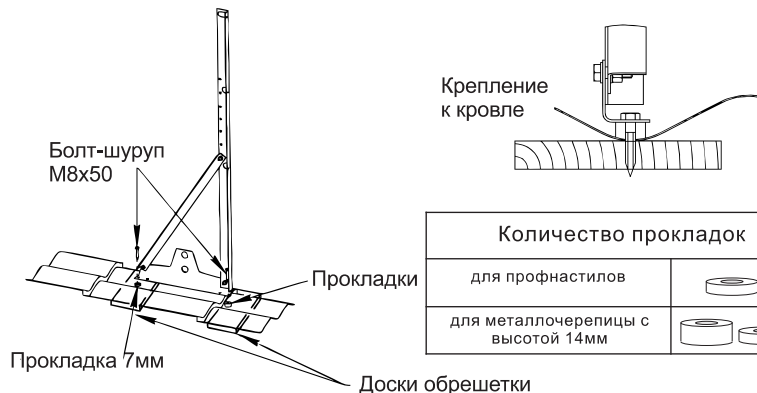
## Установить и зафиксировать трубы



Трубы фиксировать саморезами.  
Возможна установка дополнительной трубы  $\varnothing 25$ мм.

2

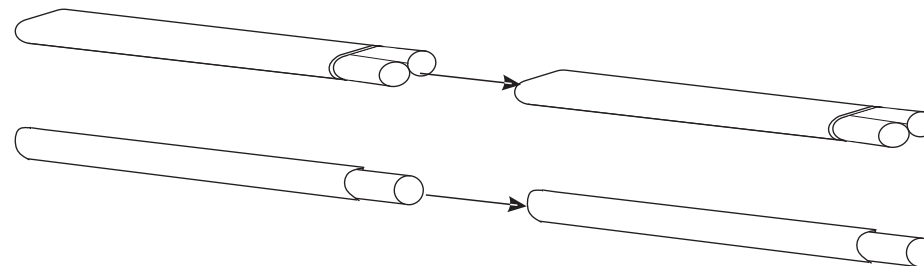
## Установить ограждение на кровле



При установке ограждения на кровлю зазор регулируется прокладками из пластика. Опора фиксируется в доске обрешетки

3

## Соединение труб Ограждений кровельных



Соединение нескольких Ограждений кровельных осуществляется с помощью фальц-замков.

4