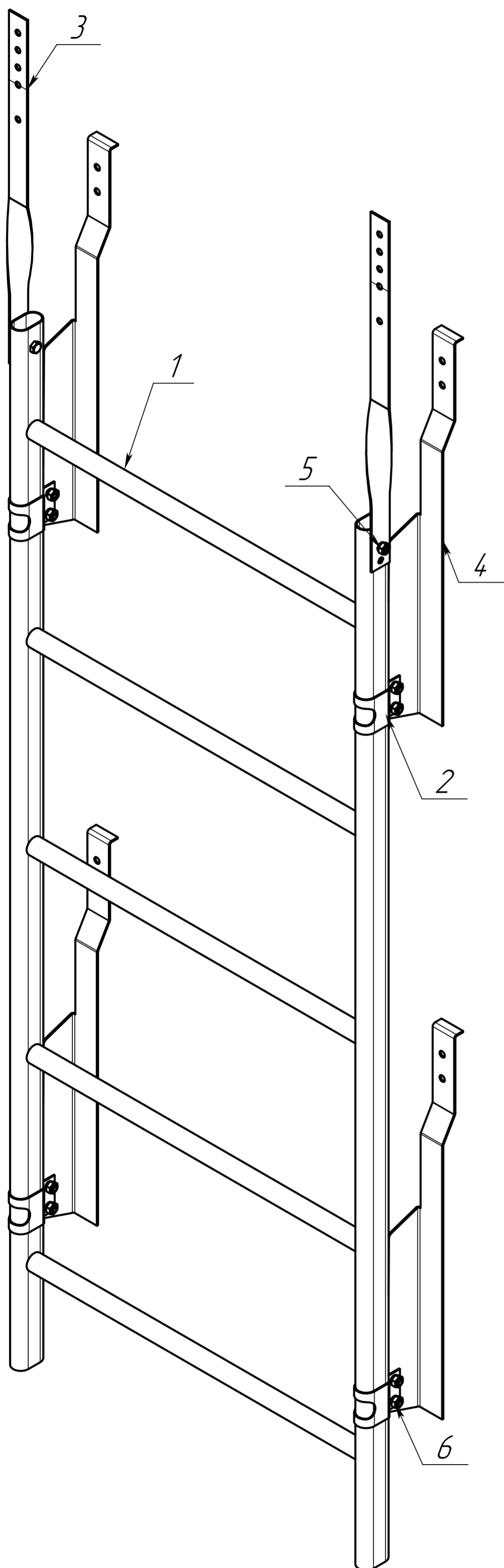


Лестница кровельная

Натуральная черепица



	Комплектация	
	1,8x0,4	3,0x0,4
1 Полотно лестнице	1	1
2 Кронштейн крепления к ПН/МЧ 1,5 мм	4	6
3 Карнизное/коньковое крепление 1,5 мм (дополнительно)	2	2
4 Опора крепления к натуральной черепицы	2	3
5 Болт М8х35	2	2
6 Болт М8х16	8	12
7 Болт шуруп М8х50	8	12
8 Гайка М8	10	14

1. Надеть кронштейн крепления к ПН/МЧ на лестницу, установить опоры
2. Установить коньковое крепление
3. Разместить лестницу на крыше, зафиксировать опоры
4. Затянуть все болтовые соединения

Исполн. Подл. и дата
 Проверил. И.И.И.И.И.И. Подл. и дата
 Взам.инв.№ Подл. и дата