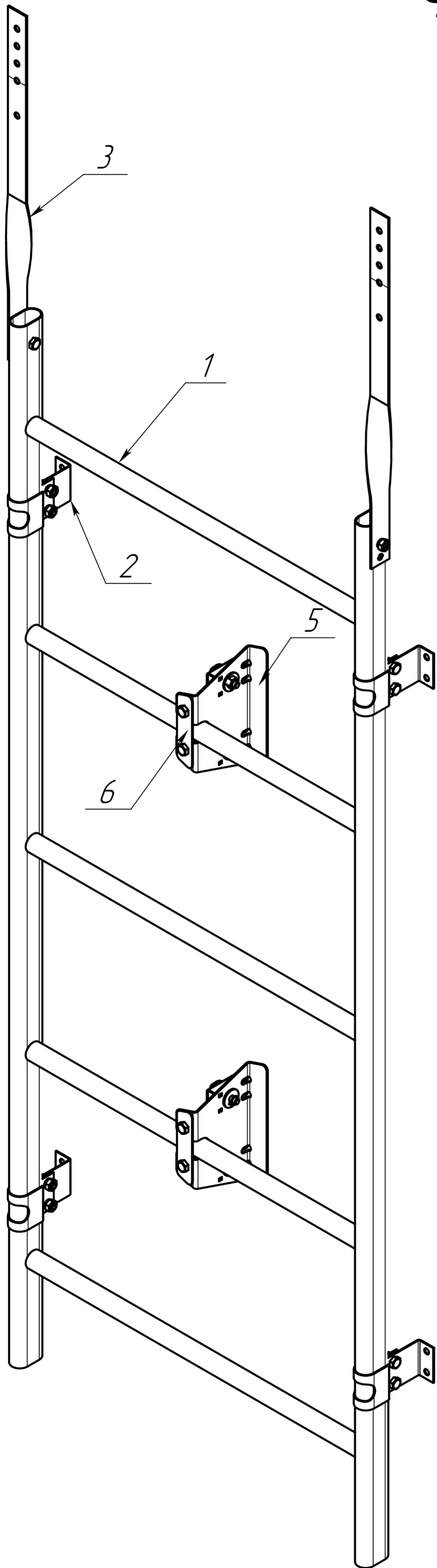


Лестница кровельная

ФАЛЬЦ



		Комплектация	
		1,8x0,4	3,0x0,4
1	Полотно лестнице	1	1
2	Кронштейн крепления к ПН/МЧ 1,5 мм	4	6
3	Карнизное/коньковое крепление 1,5 мм (дополнительно)	2	2
4	Скоба крепления фальц 2,0 мм	4	6
5	Кронштейн крепления к фальцу	2	3
6	Пластина зажимная	2	3
7	Болт М8х35	6	8
8	Болт М8х16	8	12
9	Гайка М8	14	20
10	Шайба увеличенная	8	12

1. Надеть кронштейн крепления к ПН/МЧ на лестницу.
2. Установить коньковое крепление
3. Зафиксировать лестницу на кровле. при помощи фальцевых скоб
4. Затянуть все болтовые соединения