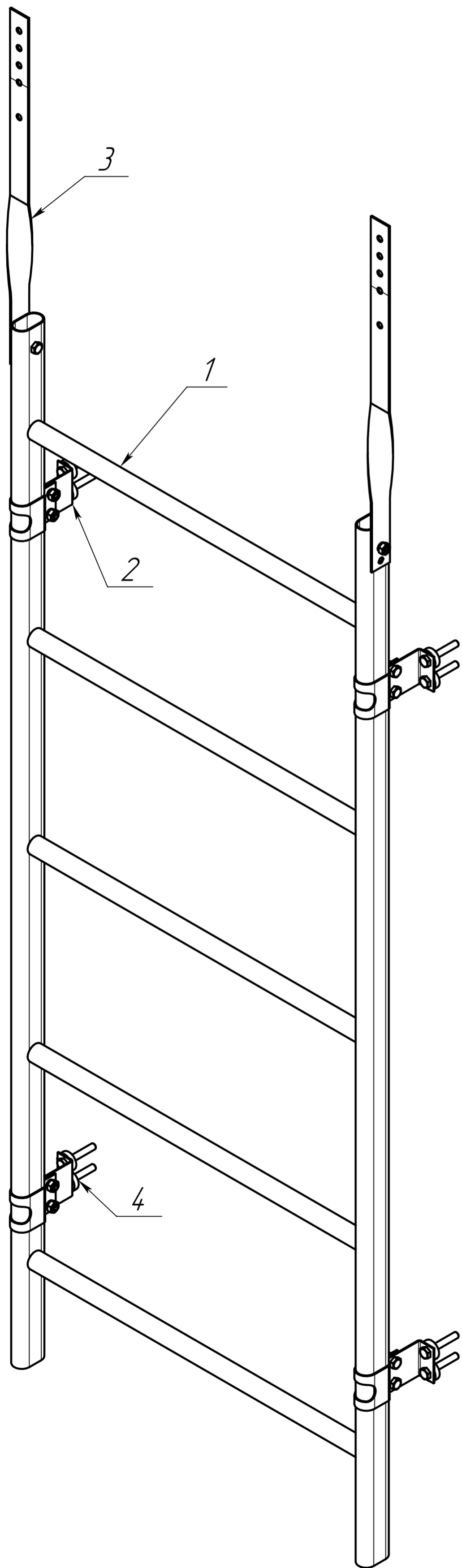


Лестница кровельная



Комплектация			
№	Наименование	1800x400	3000x400
1	Полотно лестнице	1	1
2	Кронштейн крепления к ПН/МЧ	4	6
3	Карнизное/коньковое крепление	2	2
4	Прокладка из пластика Н-7	8	12
5	Болт М8х16	8	12
6	Болт М8х35	2	2
7	Шайба гровер 8	10	14
8	Гайка М8	10	14
9	Болт шуруп М8х50	10	14

1. Надеть кронштейн крепления к ПН/МЧ на лестницу.
2. Установить коньковое крепление
3. Зафиксировать лестницу на кровле.
4. Затянуть все болтовые соединения

