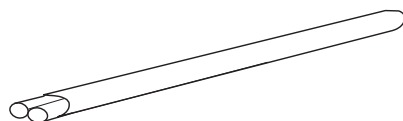


Опора снегодержателя
оцинкованная 370x145x1,2мм
4шт.



Труба снегодержателя
оцинкованная 40x20x3000мм - 2шт.



Болт-шуруп
M8x50 - 8шт.



Прокладка из пластика
H-14мм - 4шт.



Прокладка из пластика
H-7мм - 8шт.



Шайба
Ø8 - 8шт.

Снегодержатель трубчатый VEGAStyle 20x40/1,2мм для кровли из МЧ, ПН, мягкой кровли, 3м

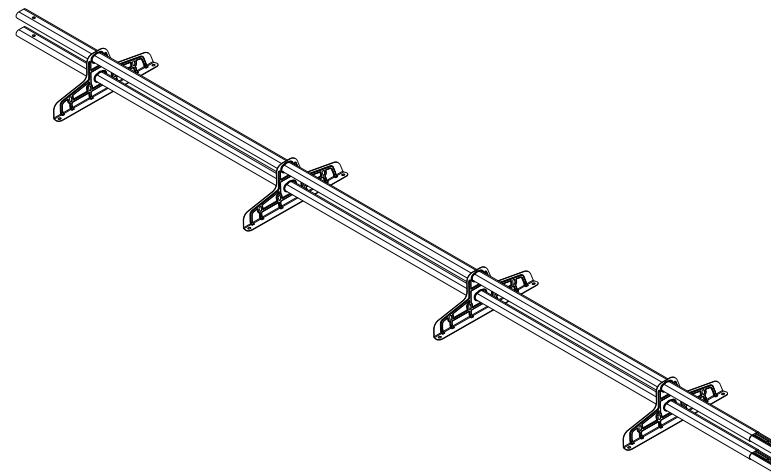
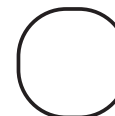


Таблица расчета максимальной длины ската от конька до снегодержателя в зависимости от снегового района

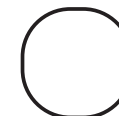
Снеговые районы*	1	2	3	4	5	6
Примеры городов	Астрахань Чита	Краснодар Волгоград Ростов на Дону Хабаровск	Москва Санкт-Петербург Белгород Екатеринбург Челябинск Липецк Владимир	Нижний Новгород Новосибирск Красноярск Сургут Вологда Тверь Казань	Сыктывкар Пермь Уфа Магадан Мурманск	Горные районы Кавказа, Урала восточное побережье Камчатки
Снеговая нагрузка, кгс/м ²	80	120	180	240	320	560
Угол наклона кровли	Длина ската, м					
Менее 15°	16	14,3	12	10	8,3	6
15°-30°	8	7,3	6	5	4,5	3,3
30°-45°	5,3	4,8	4	3,3	3	2,3

Цвет снегодержателя

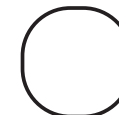
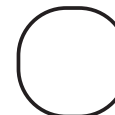
RAL 6005
зеленый



RAL 8017
коричневый



RAL 3005
вишневый

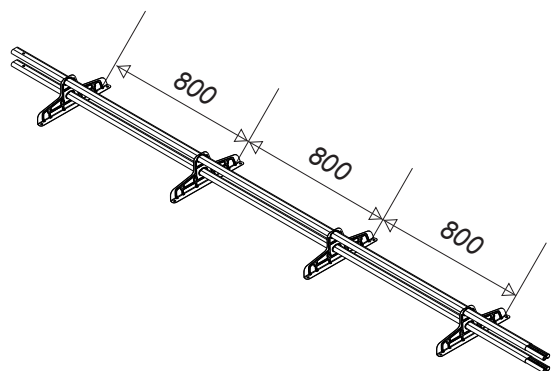


Упаковщик _____

Дата _____

ИНСТРУКЦИЯ ПО МОНТАЖУ СНЕГОЗАДЕРЖАТЕЛЯ ТРУБЧАТОГО VEGASTYLE

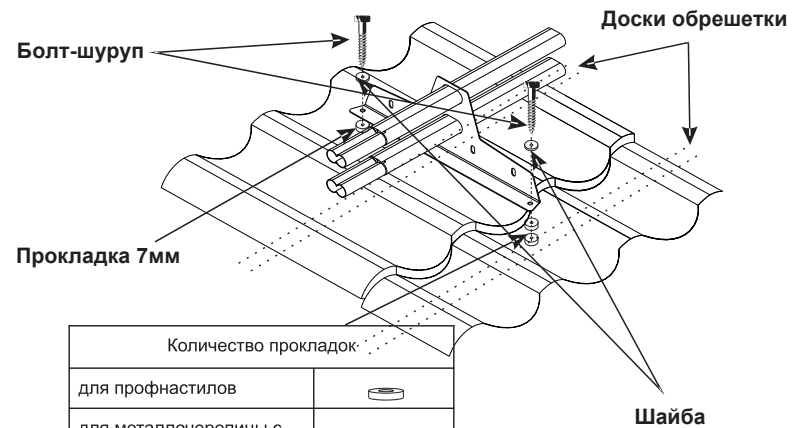
Предварительная сборка снегозадержателя



Рекомендованный шаг для установки опор - 800мм.
Свободный край трубы снегозадержателя должен выступать от крайней опоры не более чем на 300мм с каждой стороны.

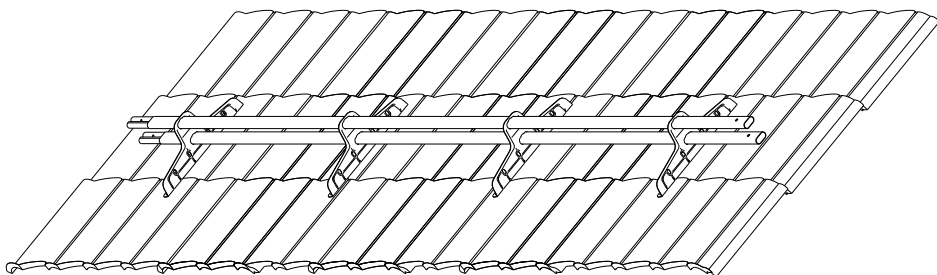
1

Крепление опор снегозадержателя к доскам обрешетки



2

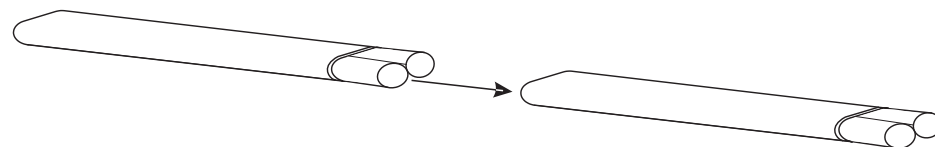
Шаг крепления опор снегозадержателя к доскам обрешетки



1. Установка опор снегозадержателей должна осуществляться строго в низ волны профиля.
2. Снегозадержатели устанавливаются выше карнизного свеса.
3. Если длина ската кровли или ее уклон превышают указанные в таблице значения, то устанавливается дополнительный ряд снегозадержателей.

3

Соединение труб Снегозадержателей «VEGASStyle»



При монтаже нескольких снегозадержателей «VEGASStyle» вдоль одной линии трубы стыкуются.

4