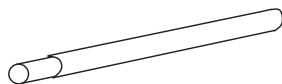


Стойка
600мм - 3 шт.



Труба $\varnothing 25$
3000мм - 1 шт.



Труба плоскоовальная
40x20x3000 мм - 1 шт.



Опора
370мм - 3 шт.



Уголок
30x30мм - 3 шт.



Болт
M8x16 - 9 шт.



Болт-шуруп
M8x50 - 6 шт.



Винт-саморез
6 шт.



Прокладка
14мм - 3 шт.



Прокладка
7мм - 6 шт.



Шайба
 $\varnothing 8$ - 9 шт.



Гайка
M8 - 9 шт.

Кровельное ограждение предназначено для установки на металлочерепицу и профнастил.

В местах крепления ограждения **обязательно** должна быть сделана сплошная обрешетка. По возможности рекомендуется крепление ограждения в стропила.

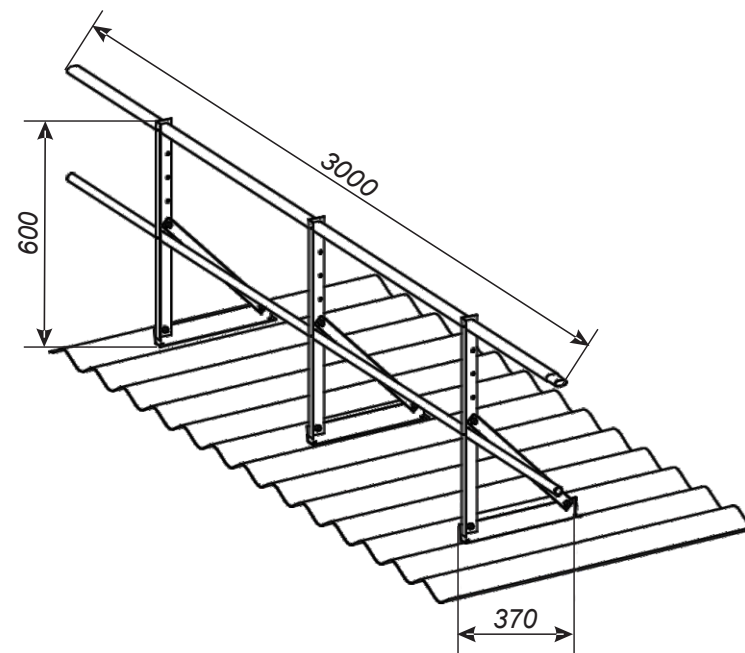
Ограждение устанавливается по карнизу здания.



Упаковщик _____

Дата _____

Ограждение кровельное VEGA lite 600 для кровли из МЧ, ПН, мягкой кровли



Цвет ограждения

RAL 6005
зеленый



RAL 8017
коричневый

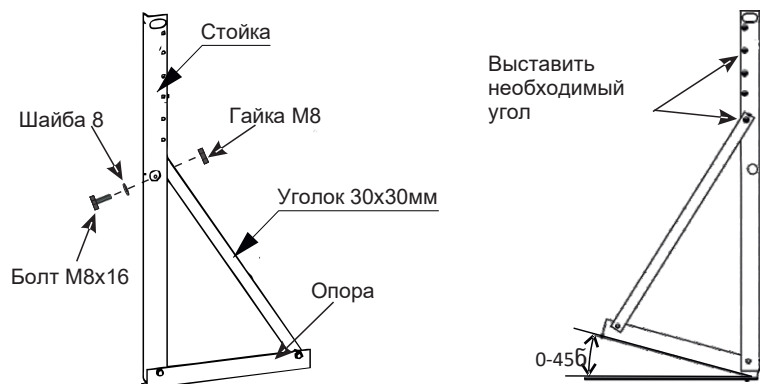


RAL 3005
вишневый



ИНСТРУКЦИЯ ПО МОНТАЖУ ОГРАЖДЕНИЯ КРОВЕЛЬНОГО VEGALITE

Собрать стойки, отрегулировать угол наклона

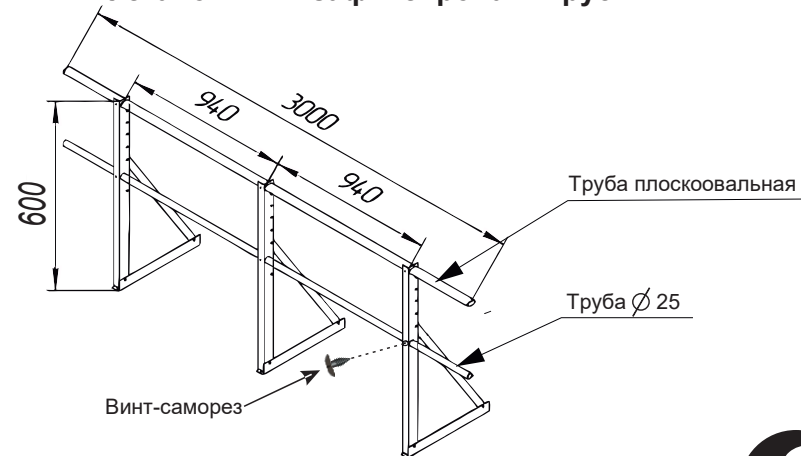


Выставить
необходимый
угол

1. Соединить уголки при помощи болтов, шайб и гаек.
2. Выставить необходимый угол наклона. Угол наклона кровли возможен до 45°.

1

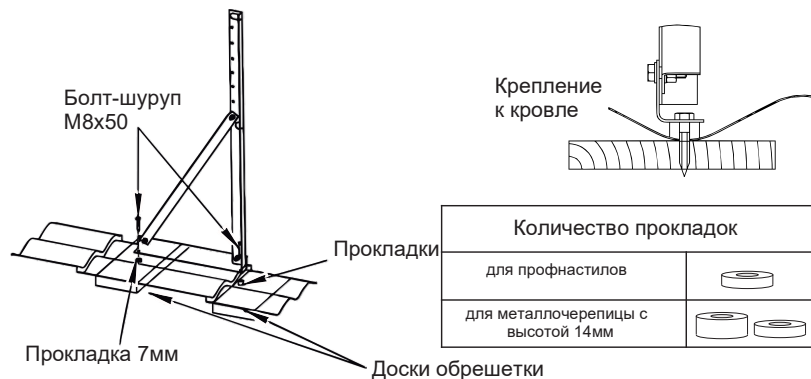
Установить и зафиксировать трубы



Трубы фиксировать саморезами.

2

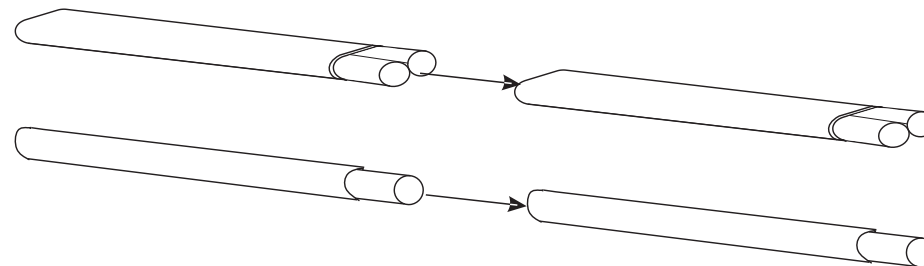
Установить ограждение на кровле



При установке ограждения на кровлю зазор регулируется прокладками из пластика. Опора фиксируется в доски обрешетки

3

Соединение труб Ограждений кровельных VEGALite



Соединение нескольких Ограждений кровельных VEGALite осуществляется с помощью фальц-замков.

4