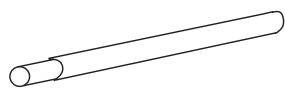
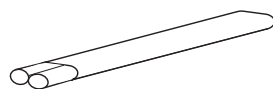


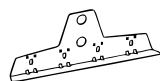
Стойка
1200мм - 3 шт.



Труба \varnothing 25
3000мм - 3 шт.



Труба плоскоовальная
40x20x3000 мм - 1 шт.



Опора
420мм - 3 шт.



Уголок 30x30
662мм - 3 шт.



Болт
M8x16 - 3 шт.



Болт
M8x35 - 12 шт.



Винт-саморез
6 шт.



Скоба
12 шт.



Шайба увеличенная
 \varnothing 8 - 24 шт.



Шайба \varnothing 8 - 3 шт.



Гайка
M8 - 15 шт.

Кровельное ограждение предназначено для установки на фальцевую кровлю.

Ограждение устанавливается по карнизу здания.

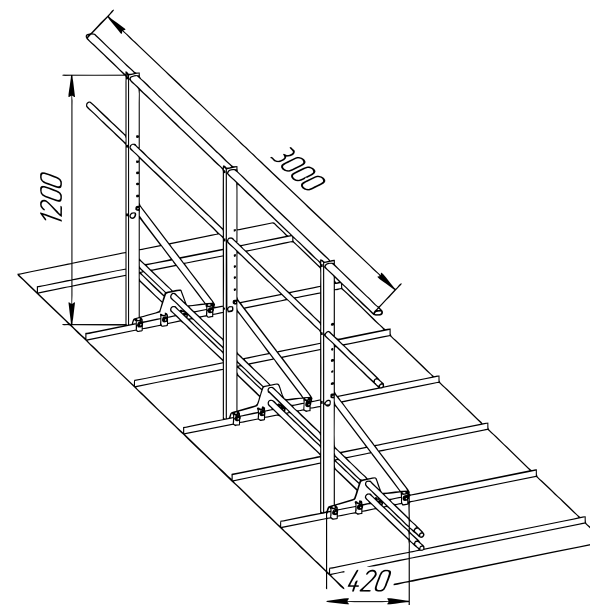
Возможна установка дополнительной трубы \varnothing 25мм.



Упаковщик _____

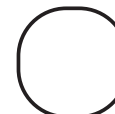
Дата _____

Ограждение кровельное VEGA lite 1200 для фальцевой кровли с системой снегозадержания



Цвет ограждения

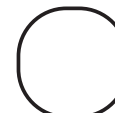
RAL 6005
зеленый



RAL 8017
коричневый

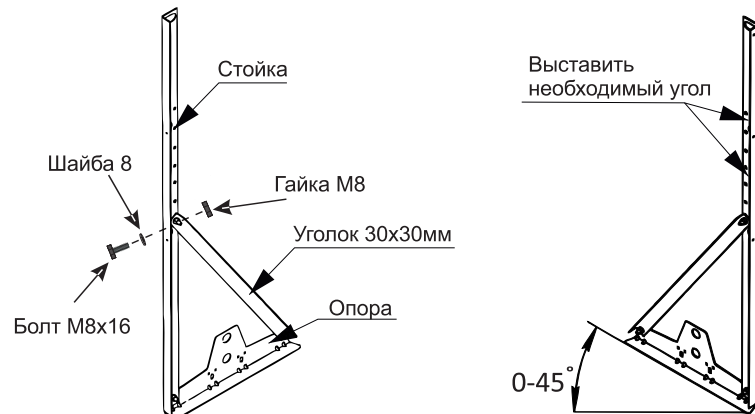


RAL 3005
вишневый



ИНСТРУКЦИЯ ПО МОНТАЖУ ОГРАЖДЕНИЯ КРОВЕЛЬНОГО VEGALITE С СИСТЕМОЙ СНЕГОЗАДЕРЖАНИЯ

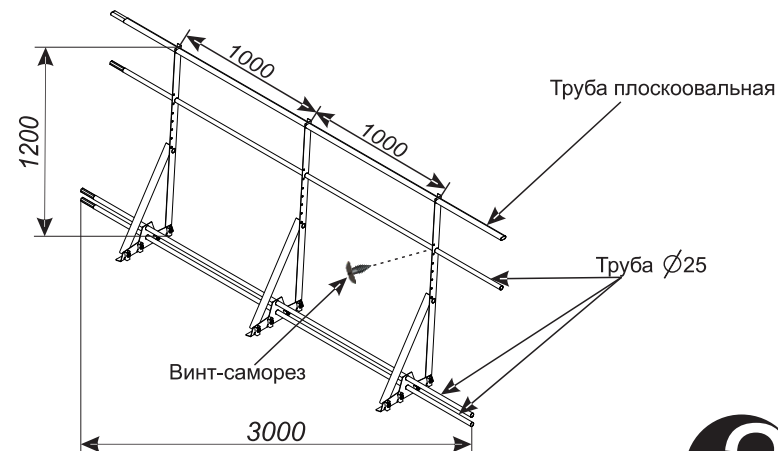
Собрать стойки, отрегулировать угол наклона



1. Соединить уголки при помощи болтов, шайб и гаек.
2. Выставить необходимый угол наклона. Угол наклона кровли возможен до 45°.

1

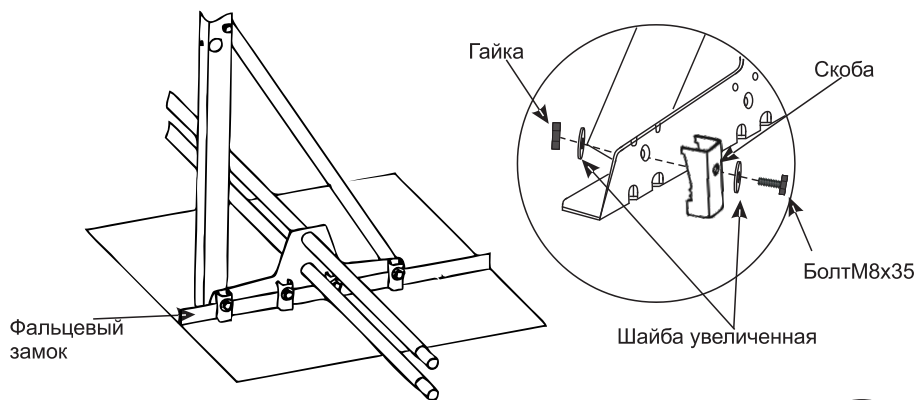
Установить и зафиксировать трубы



Трубы фиксировать саморезами.
Возможна установка дополнительной трубы Ø25мм.

2

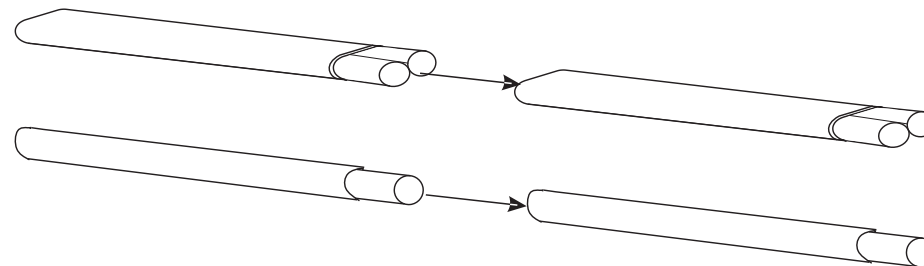
Установить ограждение на кровле



4. Установить ограждение на кровле при помощи скобы. Момент затяжки - 10,5Нм.

3

Соединение труб Ограждений кровельных



Соединение нескольких Ограждений кровельных осуществляется с помощью фальц-замков.

4