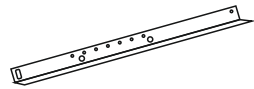
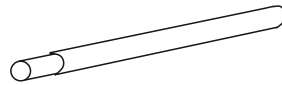


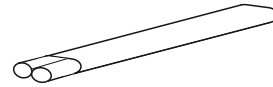
КОМПЛЕКТАЦИЯ



Стойка
оцинкованная
1200мм - 3 шт.



Труба $\phi 25$
оцинкованная
3000мм - 1 шт.



Труба плоскоовальная
оцинкованная
40x20x3000 мм - 1 шт.



Опора
оцинкованная
420мм - 3 шт.



Уголок 30x30
оцинкованный
662мм - 3 шт.



Болт
M8x16 - 9 шт.



Болт-шуруп
M8x50 - 6 шт.



Винт-саморез
6 шт.



Прокладка
14мм - 3 шт.



Прокладка
7мм - 6 шт.



Шайба
 $\phi 8$ - 9 шт.



Гайка
M8 - 9 шт.

Кровельное ограждение предназначено для установки на металлочерепицу и профнастил.

В местах крепления ограждения **обязательно** должна быть сделана сплошная обрешетка. По возможности рекомендуется крепление ограждения в стропила.

Ограждение устанавливается по карнизу здания.

Возможна установка дополнительной трубы $\phi 25$ мм.

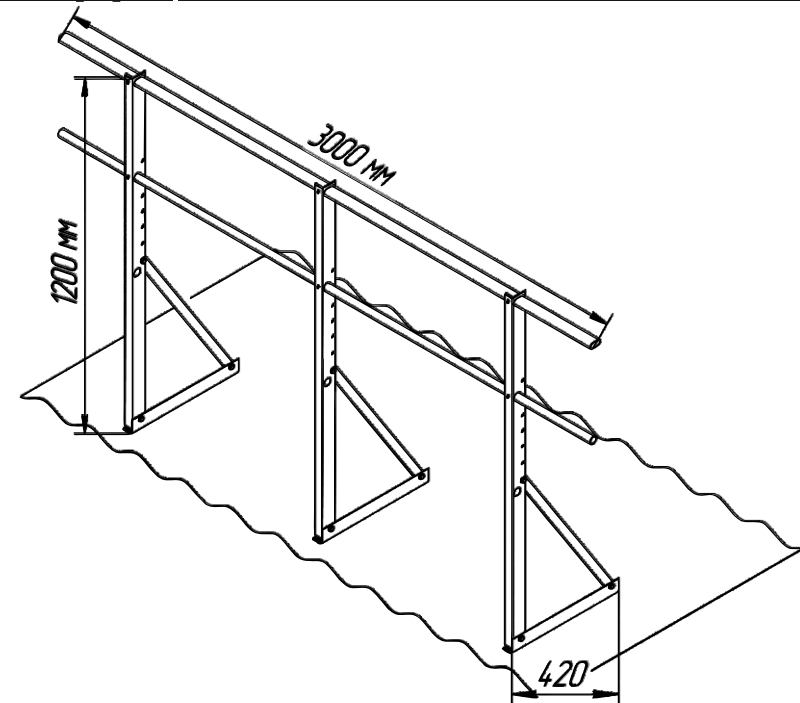


Упаковщик _____

Дата _____

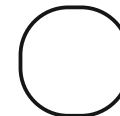
Ограждение кровельное

«СТАНДАРТ 2020» 3000x1200мм

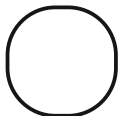


Цвет ограждения

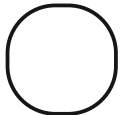
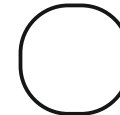
RAL 6005
зеленый



RAL 8017
коричневый

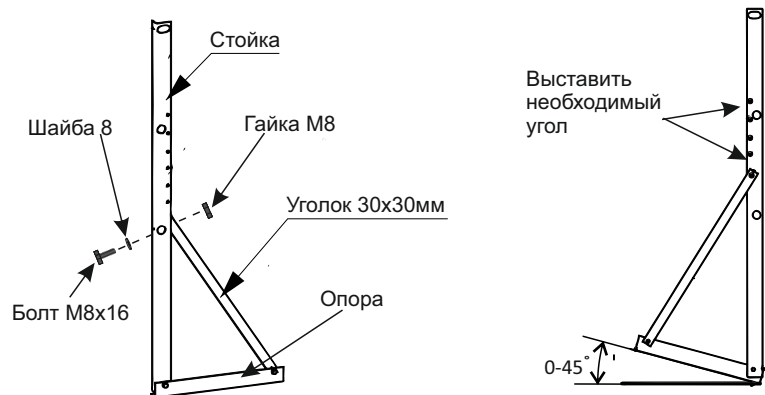


RAL 3005
вишневый



ИНСТРУКЦИЯ ПО МОНТАЖУ ОГРАЖДЕНИЯ КРОВельНОГО «СТАНДАРТ 2020»

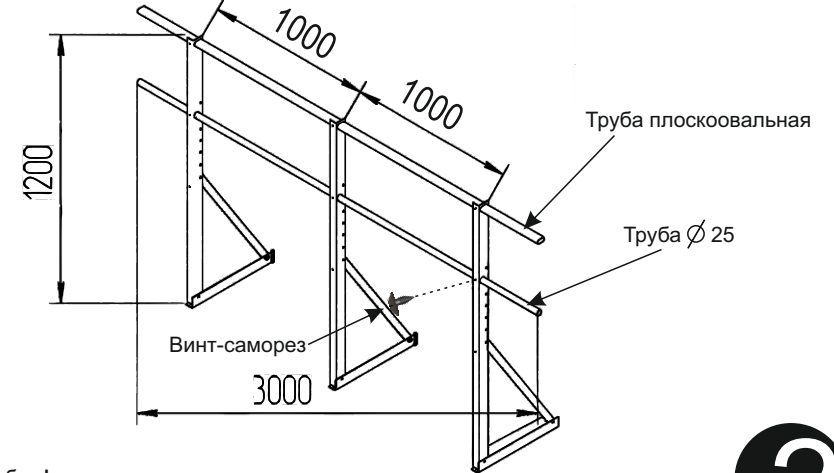
Собрать стойки, отрегулировать угол наклона



1. Соединить уголки при помощи болтов, шайб и гаек.
2. Выставить необходимый угол наклона. Угол наклона кровли возможен до 45°.

1

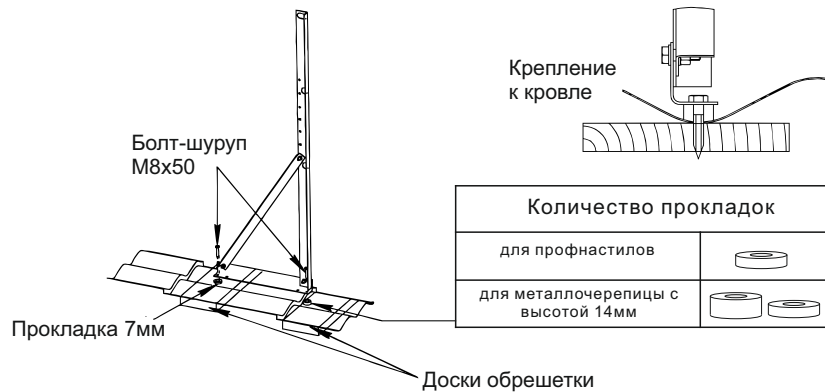
Установить и зафиксировать трубы



Трубы фиксировать саморезами.
Возможна установка дополнительной трубы $\varnothing 25$ мм.

2

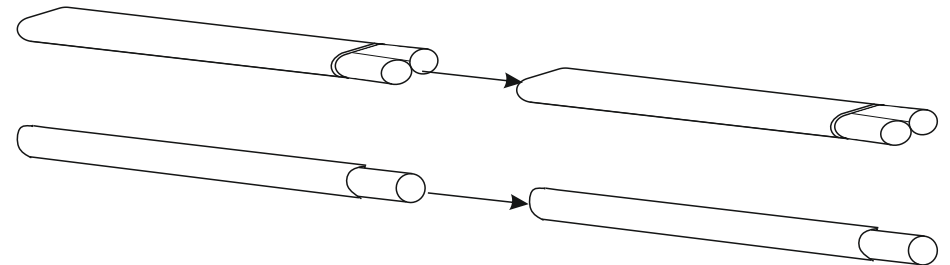
Установить ограждение на кровле



При установке ограждения на кровлю зазор регулируется прокладками из пластика. Опора фиксируется в доски обрешетки

3

Соединение труб Ограждений кровельных «СТАНДАРТ 2020»



Соединение нескольких Ограждений кровельных «СТАНДАРТ 2020» осуществляется с помощью фальц-замков.

4