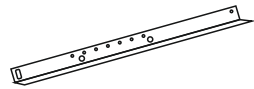
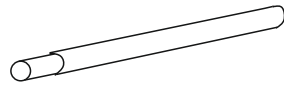


# КОМПЛЕКТАЦИЯ



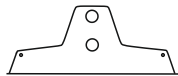
Стойка  
оцинкованная  
1200мм - 3 шт.



Труба  $\varnothing 25$   
оцинкованная  
3000мм - 3 шт.



Труба плоскоовальная  
оцинкованная  
40x20x3000 мм - 1 шт.



Опора  
оцинкованная  
420мм - 3 шт.



Уголок 30x30  
оцинкованный  
662мм - 3 шт.



Болт  
M8x16 - 9 шт.



Болт-шуруп  
M8x50 - 6 шт.



Винт-саморез  
6 шт.



Прокладка  
14мм - 3 шт.



Прокладка  
7мм - 6 шт.



Шайба  
 $\varnothing 8$  - 9 шт.



Гайка  
M8 - 9 шт.

Кровельное ограждение предназначено для установки на металлочерепицу и профнастил.

В местах крепления ограждения **обязательно** должна быть сделана сплошная обрешетка. По возможности рекомендуется крепление ограждения в стропила.

Ограждение устанавливается по карнизу здания.

Возможна установка дополнительной трубы  $\varnothing 25$ мм.



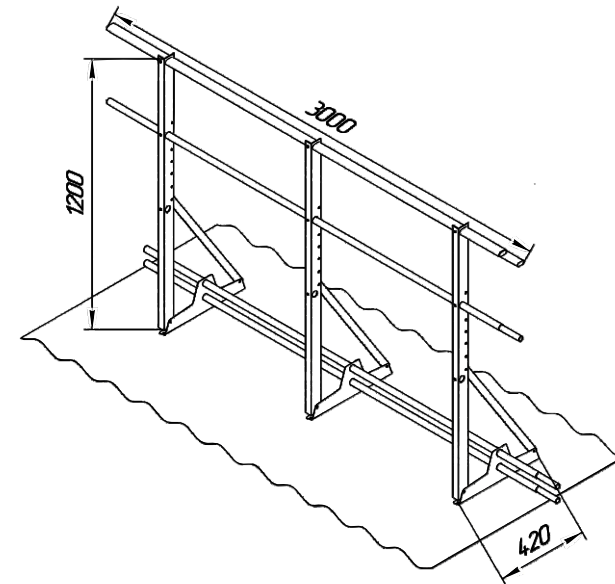
Упаковщик \_\_\_\_\_

Дата \_\_\_\_\_

## Ограждение кровельное

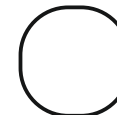
## «СТАНДАРТ 2020» 3000x1200мм

### со снегозадержателем

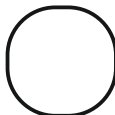


### Цвет ограждения

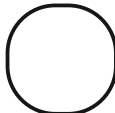
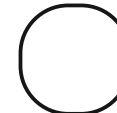
RAL 6005  
зеленый



RAL 8017  
коричневый

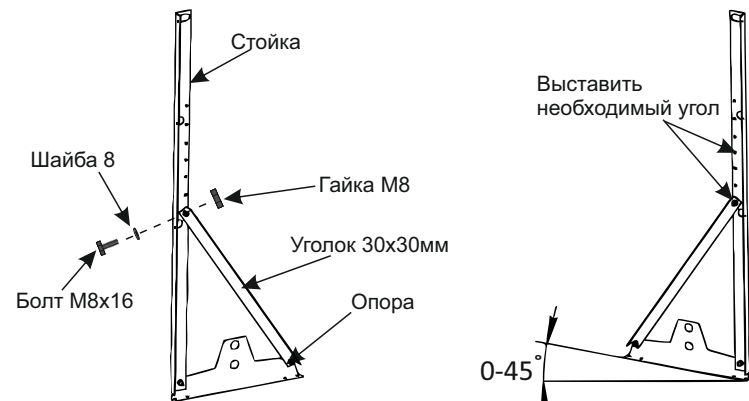


RAL 3005  
вишневый



# ИНСТРУКЦИЯ ПО МОНТАЖУ ОГРАЖДЕНИЯ КРОВЕЛЬНОГО «СТАНДАРТ 2020» СО СНЕГОЗАДЕРЖАТЕЛЕМ

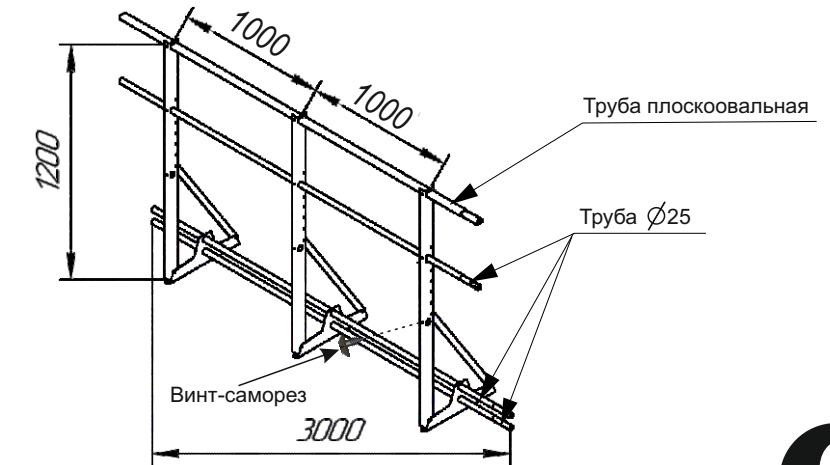
## Собрать стойки, отрегулировать угол наклона



1. Соединить уголки при помощи болтов, шайб и гаек.
2. Выставить необходимый угол наклона. Угол наклона кровли возможен до 45°.

1

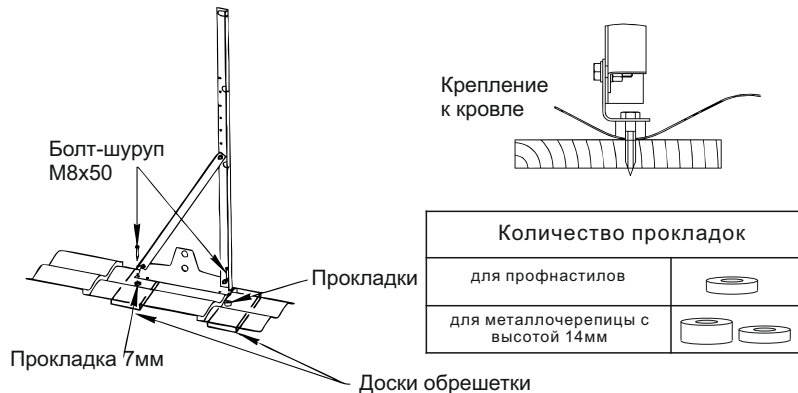
## Установить и зафиксировать трубы



Трубы фиксировать саморезами.  
Возможна установка дополнительной трубы  $\varnothing 25$ мм.

2

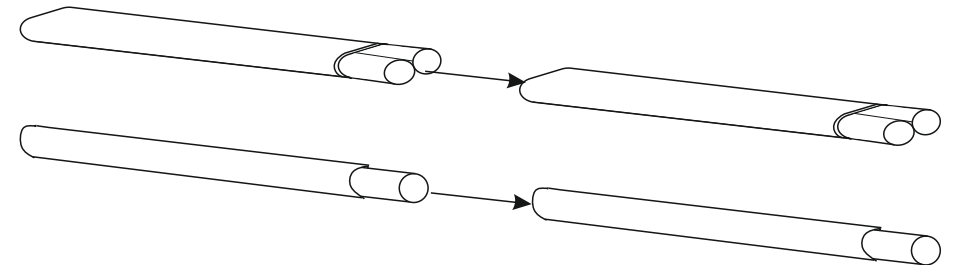
## Установить ограждение на кровле



При установке ограждения на кровлю зазор регулируется прокладками из пластика. Опора фиксируется в доске обрешетки

3

## Соединение труб Ограждений кровельных «СТАНДАРТ 2020» со снегозадержателем



Соединение нескольких Ограждений кровельных «СТАНДАРТ 2020» со снегозадержателем осуществляется с помощью фальц-замков.

4