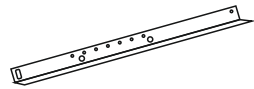
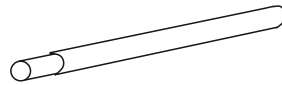


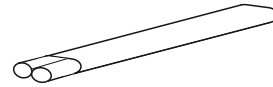
КОМПЛЕКТАЦИЯ



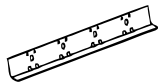
Стойка
оцинкованная
1200мм - 3 шт.



Труба $\varnothing 25$
оцинкованная
3000мм - 1 шт.



Труба плоскоовальная
оцинкованная
40x20x3000 мм - 1 шт.



Опора
оцинкованная
420мм - 3 шт.



Уголок 30x30
оцинкованный
662мм - 3 шт.



Болт
M8x16 - 3 шт.



Болт
M8x35 - 12 шт.



Винт-саморез
6 шт.



Скоба
12 шт.



Шайба
увеличенная
 $\varnothing 8$ - 24 шт.



Шайба
 $\varnothing 8$ - 3 шт.



Гайка
M8 - 15 шт.

Кровельное ограждение предназначено для установки на фальцевую кровлю.
Ограждение устанавливается по карнизу здания.
Возможна установка дополнительной трубы $\varnothing 25$ мм.



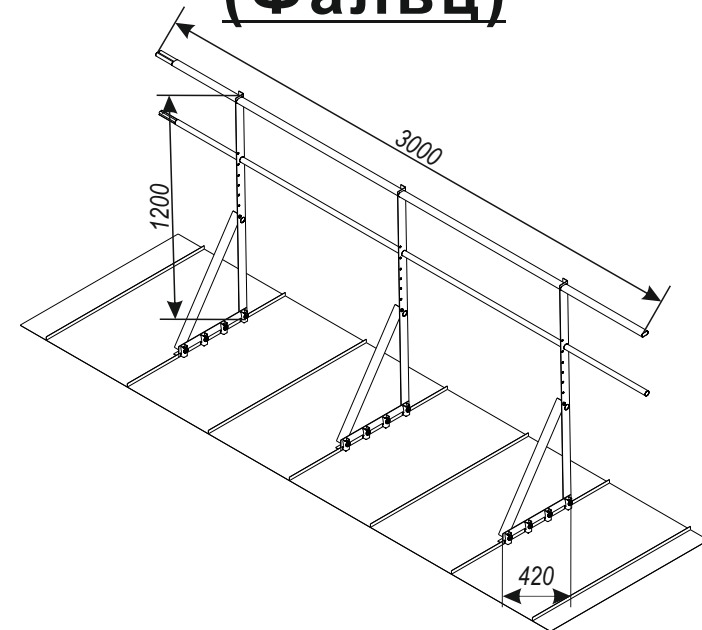
Упаковщик _____

Дата _____

Ограждение кровельное

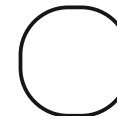
«СТАНДАРТ 2020» 3000x1200мм

(Фальц)

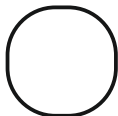


Цвет ограждения

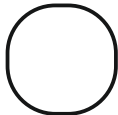
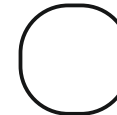
RAL 6005
зеленый



RAL 8017
коричневый

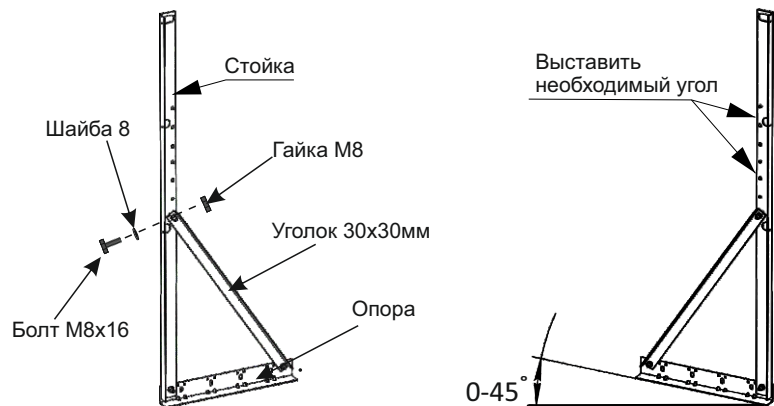


RAL 3005
вишневый



ИНСТРУКЦИЯ ПО МОНТАЖУ ОГРАЖДЕНИЯ КРОВЕЛЬНОГО «СТАНДАРТ 2020» (ФАЛЬЦ)

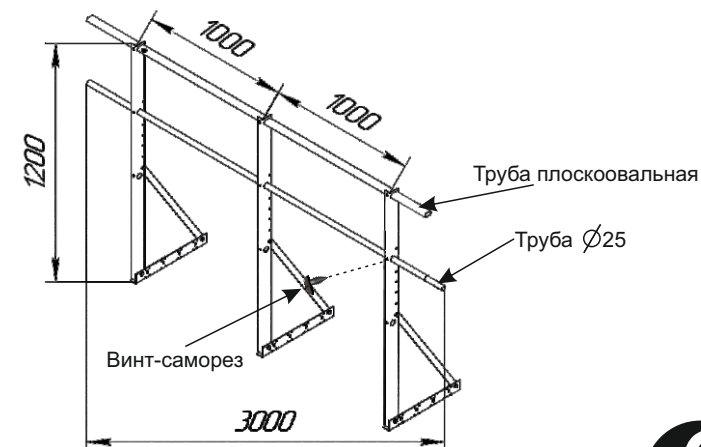
Собрать стойки, отрегулировать угол наклона



1. Соединить уголки при помощи болтов, шайб и гаек.
2. Выставить необходимый угол наклона. Угол наклона кровли возможен до 45°.

1

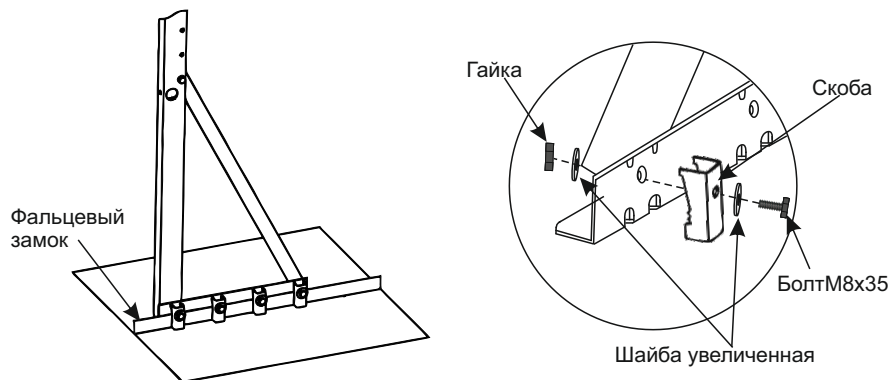
Установить и зафиксировать трубы



Трубы фиксировать саморезами.
Возможна установка дополнительной трубы ϕ 25мм.

2

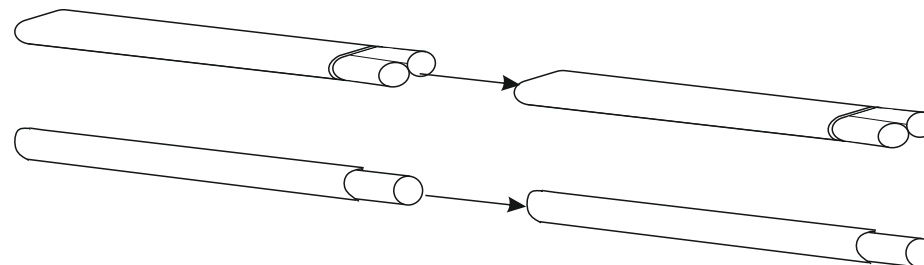
Установить ограждение на кровле



4. Установить ограждение на кровле при помощи скобы. Момент затяжки - 10,5Нм.

3

Соединение труб Ограждений кровельных «СТАНДАРТ 2020» (Фальц)



5. Соединение нескольких Ограждений кровельных «СТАНДАРТ 2020» (Фальц) осуществляется с помощью фальц-замков.

4