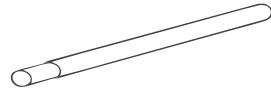


Опора медная
300x147мм - 4 шт.



Труба медная
3000 мм - 2 шт.



Скоба
крепления
16 шт.



Болт
нержавеющий
M8x35 - 16 шт.



Гайка
нержавеющая
M8 - 16 шт.



Шайба
увеличенная
нержавеющая
Ø 8 - 32 шт.

Снегозадержатель трубчатый VEGALux Cuprum для фальцевой кровли, 3м

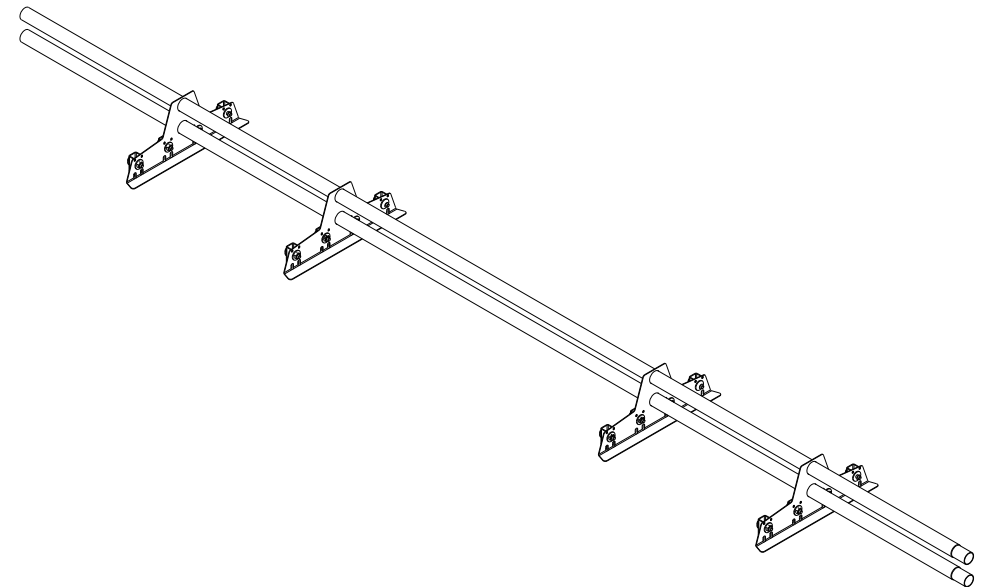


Таблица расчета максимальной длины ската от конька до снегозадержателя в зависимости от снегового района

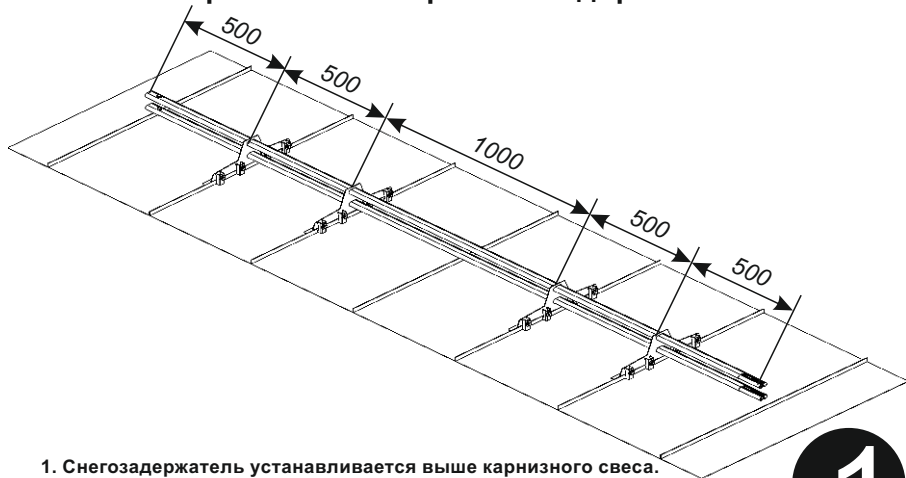
Снеговые районы	1	2	3	4	5	6
Примеры городов	Астрахань, Чита	Краснодар, Волгоград, Ростов-на-Дону, Хабаровск	Москва, Санкт-Петербург, Белгород, Екатеринбург, Челябинск, Липецк, Владимир	Нижний Новгород, Новосибирск, Красноярск, Сургут, Вологда, Тверь, Казань	Сыктывкар, Пермь, Уфа, Магадан, Мурманск	Горные районы Кавказа, Урал, восточное побережье Камчатки
Снеговая нагрузка, кгс/м ²	80	120	180	240	320	560
Угол наклона кровли	Длина ската, м					
Менее 15°	16	14,3	12	10	8,3	6
15°-30°	8	7,3	6	5	4,5	3,3
30°-45°	5,3	4,8	4	3,3	3	2,3

Упаковщик _____

Дата _____

ИНСТРУКЦИЯ ПО МОНТАЖУ СНЕГОЗАДЕРЖАТЕЛЯ ТРУБЧАТОГО VEGALux Cuprum

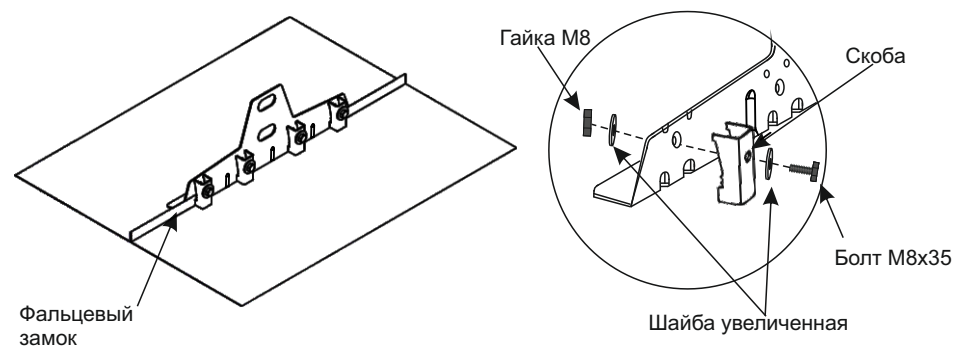
Шаг крепления опор снегозадержателя



1. Снегозадержатель устанавливается выше карнизного свеса.
2. Если длина ската крыши превышает указанную в таблице устанавливается дополнительный ряд снегозадержателей.

1

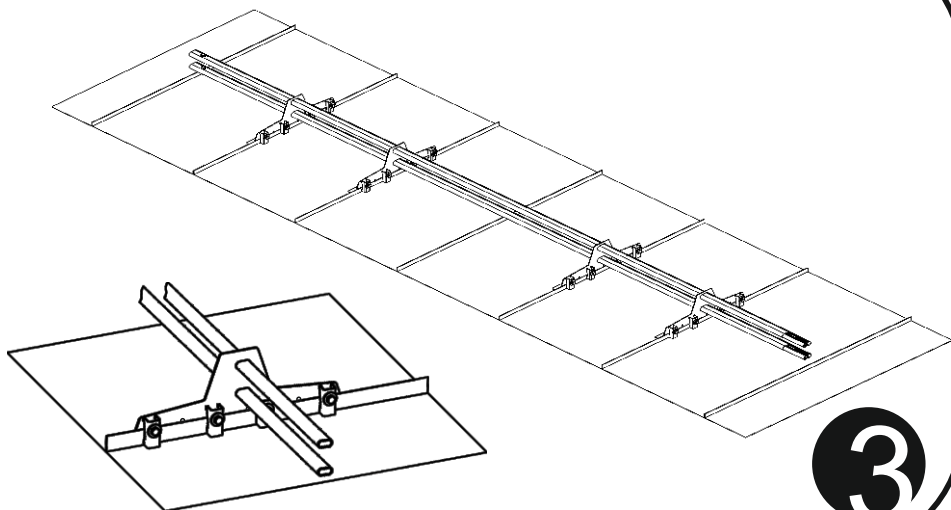
Установка опоры на кровле



- Опоры снегозадержателя фиксируются на кровле скобами при помощи болтов и гаек. Момент затяжки - 10Нм.

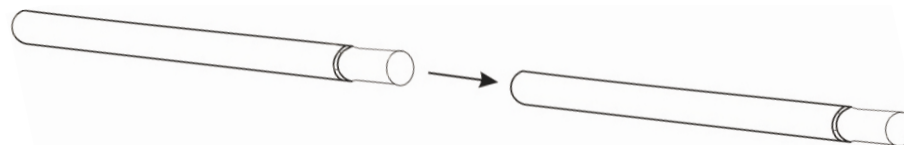
2

Монтаж труб Снегозадержателей



3

Соединение труб Снегозадержателей VEGALux Cuprum



- При монтаже нескольких снегозадержателей VEGALux Cuprum вдоль одной линии трубы стыкуются.

4