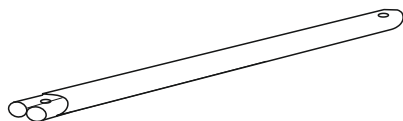


Опора снегодержателя оцинкованная 420x145x2мм - 4шт.



Труба снегодержателя оцинкованная 45x25x1x3000мм - 2шт.



Гайка М8 - 2шт.



Болт-шуруп М8x50 - 8шт.



Болт М8x35 - 2шт.



Прокладка из пластика Н-14мм - 4шт.



Прокладка из пластика Н-7мм - 8шт.



Шайба Ø8 - 10шт.

Снегодержатель трубчатый VEGA Lux 25x45/2 мм для МЧ, ПН и мягкой кровли, 3м

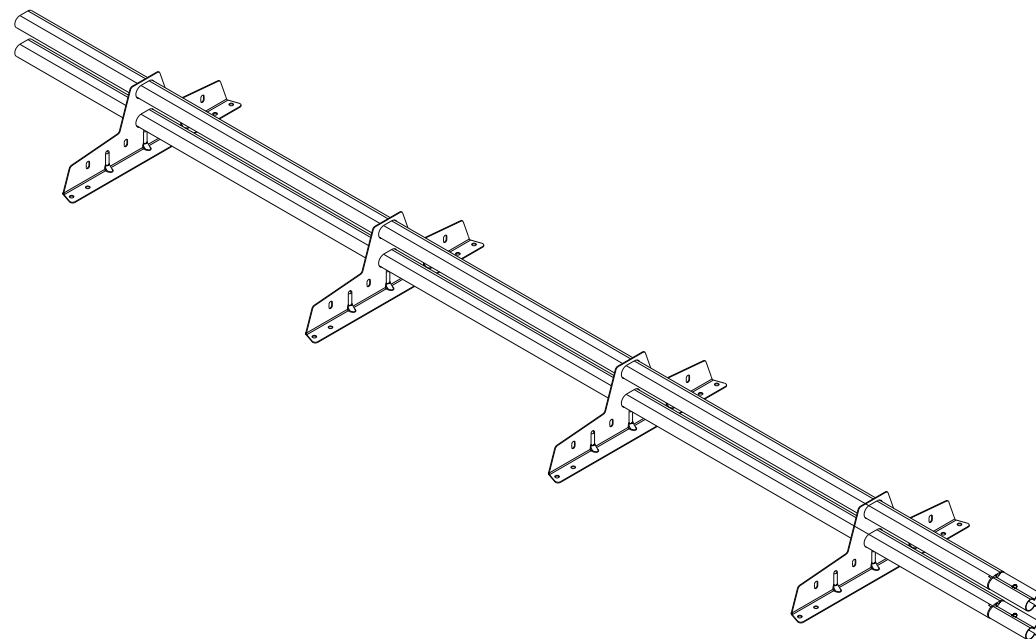


Таблица расчета максимальной длины ската от конька до снегодержателя в зависимости от снегового района

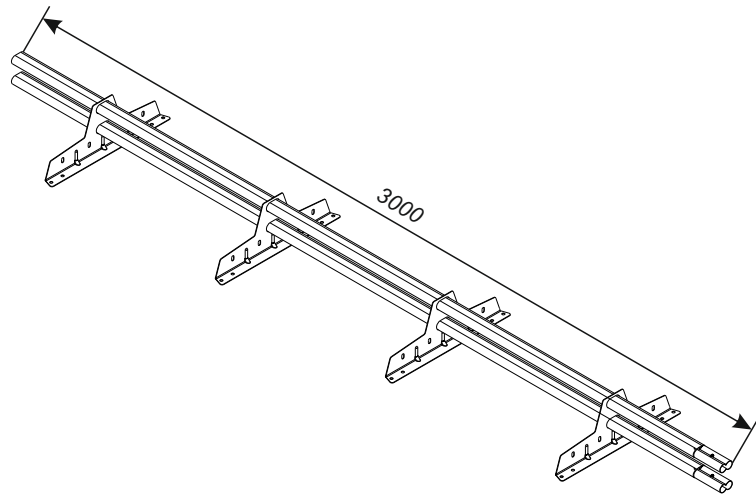
Снеговые районы*	1	2	3	4	5	6
Примеры городов	Астрахань Чита	Краснодар Волгоград Ростов на Дону Хабаровск	Москва Санкт-Петербург Белгород Екатеринбург Челябинск Липецк Владимир	Нижний Новгород Новосибирск Красноярск Сургут Вологда Тверь Казань	Сыктывкар Пермь Уфа Магадан Мурманск	Горные районы Кавказа, Урала восточное побережье Камчатки
Снеговая нагрузка, кгс/м ²	80	120	180	240	320	560
Угол наклона кровли	Длина ската, м					
Менее 15°	16	14,3	12	10	8,3	6
15°-30°	8	7,3	6	5	4,5	3,3
30°-45°	5,3	4,8	4	3,3	3	2,3

Упаковщик _____

Дата _____

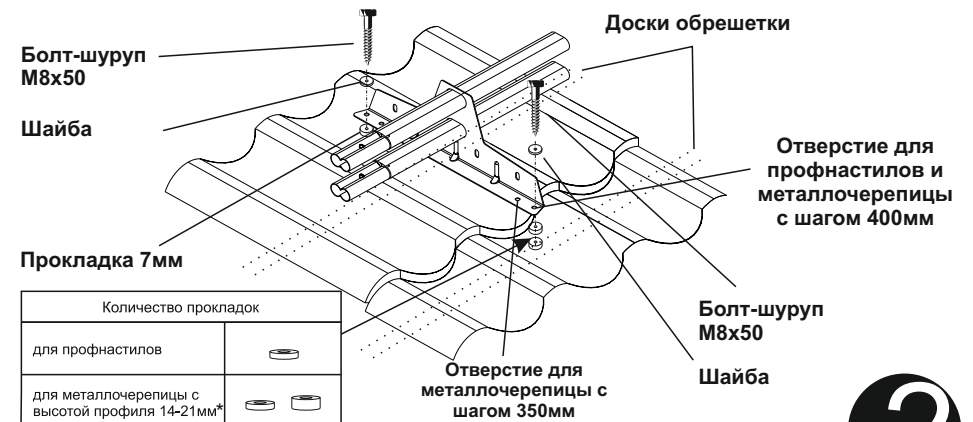
ИНСТРУКЦИЯ ПО МОНТАЖУ СНЕГОЗАДЕРЖАТЕЛЯ ТРУБЧАТОГО VEGALux

Предварительная сборка снегозадержателя



1

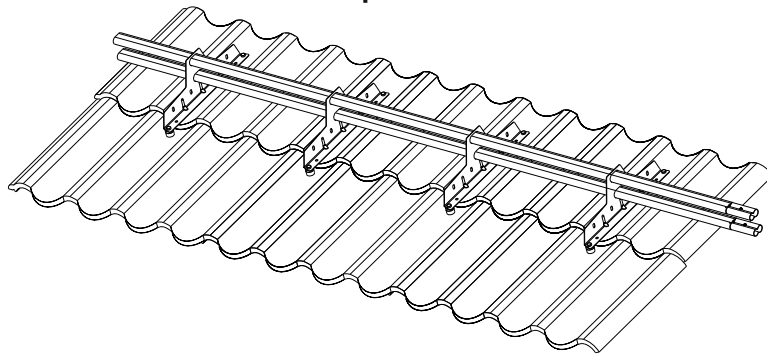
Крепление опор снегозадержателя к доскам обрешетки



* - При монтаже снегозадержателя VEGALux на металлочерепицу с более высокой волной требуются дополнительные прокладки, которые приобретаются отдельно.

2

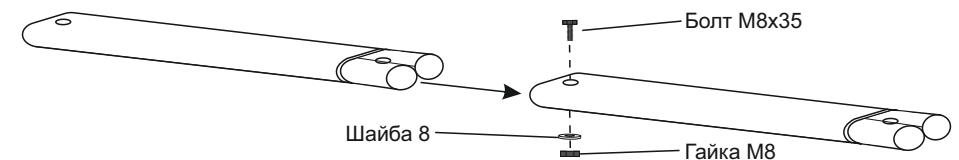
Шаг крепления опор снегозадержателя к доскам обрешетки



1. Установка опор снегозадержателей должна осуществляться строго в низ волны профиля.
2. Снегозадержатели устанавливаются выше карнизного свеса.
3. Если длина ската кровли или ее уклон превышают указанные в таблице значения, то устанавливается дополнительный ряд снегозадержателей.

3

Соединение труб Снегозадержателей VEGALux



При монтаже нескольких снегозадержателей VEGALux вдоль одной линии трубы стыкуются и дополнительно фиксируются между собой при помощи болтов M8x35, шайб и гаек M8, входящих в комплектацию.

4