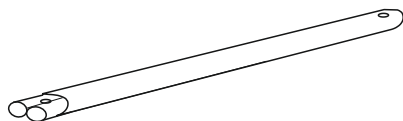


Опора снегозадержателя оцинкованная - 4шт.



Труба снегозадержателя оцинкованная 45x25x1x3000мм - 2шт.



Болт-шуруп М8x50 - 8шт.



Болт М8x35 - 2шт.



Гайка М8 - 2шт.



Шайба Ø8 - 2шт.

Снегозадержатель трубчатый VEGALux 25x45/2 мм для композитной черепицы, 3м

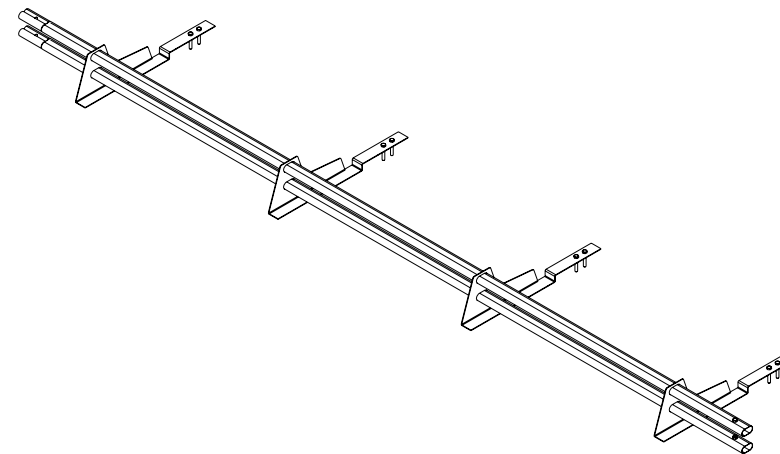
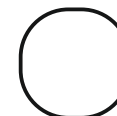


Таблица расчета максимальной длины ската от конька до снегозадержателя в зависимости от снегового района

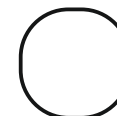
Снеговые районы*	1	2	3	4	5	6
Примеры городов	Астрахань Чита	Краснодар Волгоград Ростов на Дону Хабаровск	Москва Санкт-Петербург Белгород Екатеринбург Челябинск Липецк Владимир	Нижний Новгород Новосибирск Красноярск Сургут Вологда Тверь Казань	Сыктывкар Пермь Уфа Магадан Мурманск	Горные районы Кавказа, Урала восточное побережье Камчатки
Снеговая нагрузка, кгс/м ²	80	120	180	240	320	560
Угол наклона кровли	Длина ската, м					
Менее 15°	16	14,3	12	10	8,3	6
15°-30°	8	7,3	6	5	4,5	3,3
30°-45°	5,3	4,8	4	3,3	3	2,3

Цвет снегозадержателя

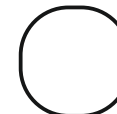
RAL 6005
зеленый



RAL 8017
коричневый



RAL 3005
вишневый

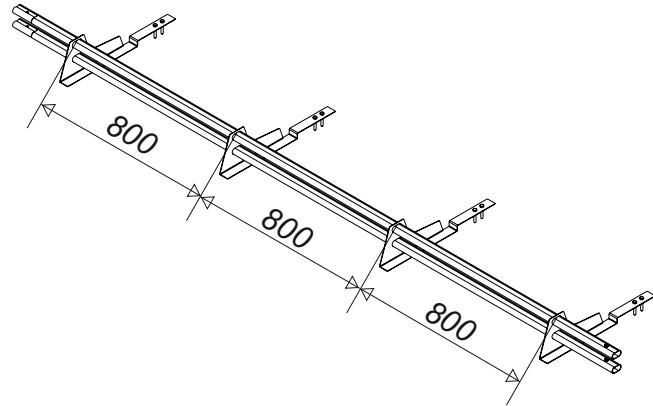


Упаковщик _____

Дата _____

ИНСТРУКЦИЯ ПО МОНТАЖУ СНЕГОЗАДЕРЖАТЕЛЯ ТРУБЧАТОГО VEGALux

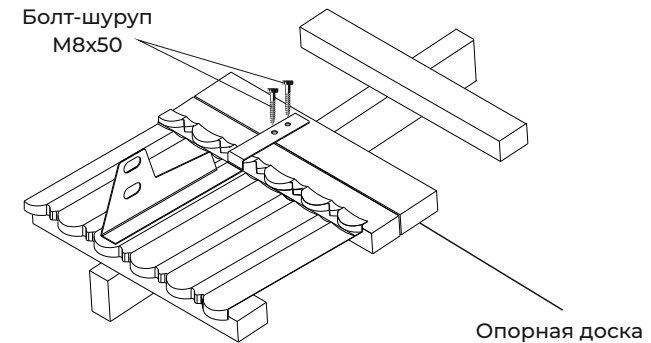
Предварительная сборка снегозадержателя



Рекомендованный шаг для установки опор - 800мм.
Свободный край трубы снегозадержателя должен выступать от крайней опоры не более чем на 300мм с каждой стороны.

1

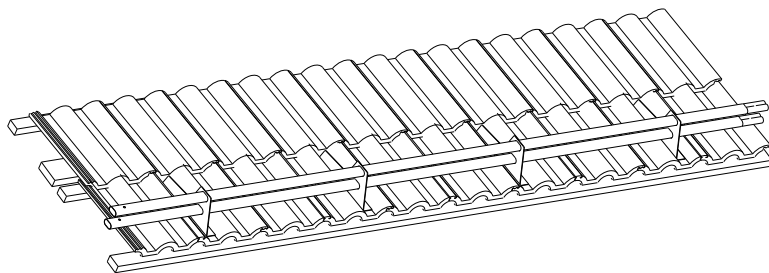
Крепление опор снегозадержателя к доскам обрешетки



Закрепите опорную доску 32х100мм, отмерив необходимую длину.
Опору снегозадержателя рекомендуется располагать на всей длине черепицы вниз волны.
Хвост опоры крепится на доску при помощи болтов-шурупов.

2

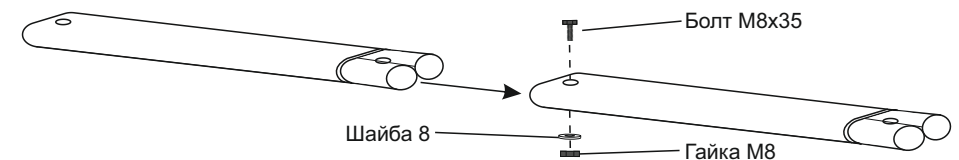
Шаг крепления опор снегозадержателя к доскам обрешетки



1. Установочный хвост опоры закрывается верхним листом композитной черепицы.
2. Снегозадержатели устанавливаются выше карнизного свеса.
3. Если длина ската кровли или ее уклон превышают указанные в таблице значения, то устанавливается дополнительный ряд снегозадержателей.

3

Соединение труб Снегозадержателей VEGALux



При монтаже нескольких снегозадержателей VEGALux вдоль одной линии трубы стыкуются и дополнительно фиксируются между собой при помощи болтов М8х35, шайб и гаек М8, входящих в комплектацию.

4