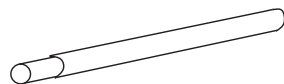


Стойка
600мм - 3 шт.



Труба \varnothing 25
3000мм - 3 шт.



Труба плоскоовальная
40x20x3000 мм - 1 шт.



Опора
370мм - 3 шт.



Уголок 25x25
3 шт.



Болт
M8x16 - 9 шт.



Болт-шуруп
M8x50 - 6 шт.



Винт-саморез
6 шт.



Прокладка
14мм - 3 шт.



Прокладка
7мм - 6 шт.



Шайба
 \varnothing 8 - 9 шт.



Гайка
M8 - 9 шт.

Кровельное ограждение предназначено для установки на металлочерепицу профнастил и мягкую кровлю.

В местах крепления ограждения **обязательно** должна быть сделана сплошная обрешетка. По возможности рекомендуется крепление ограждения в стропила.

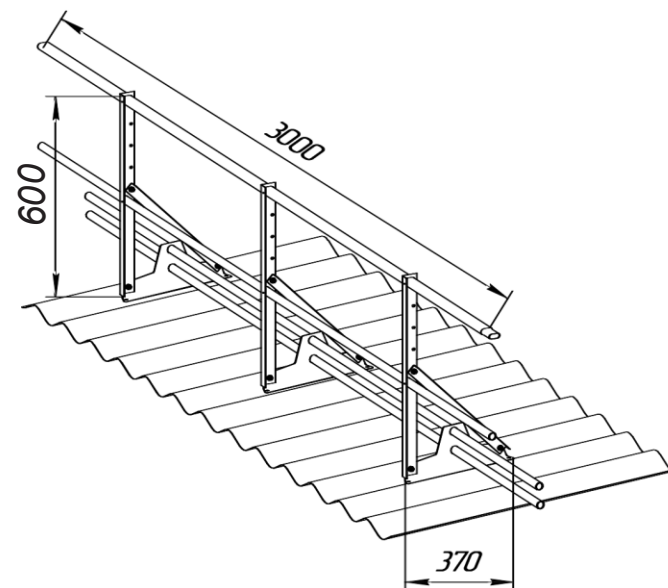
Ограждение устанавливается по карнизу здания.



Упаковщик _____

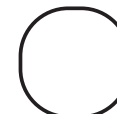
Дата _____

Ограждение кровельное VEGAlite 600 для кровли из МЧ, ПН, мягкой кровли с системой снегозадержания



Цвет ограждения

RAL 6005
зеленый



RAL 8017
коричневый

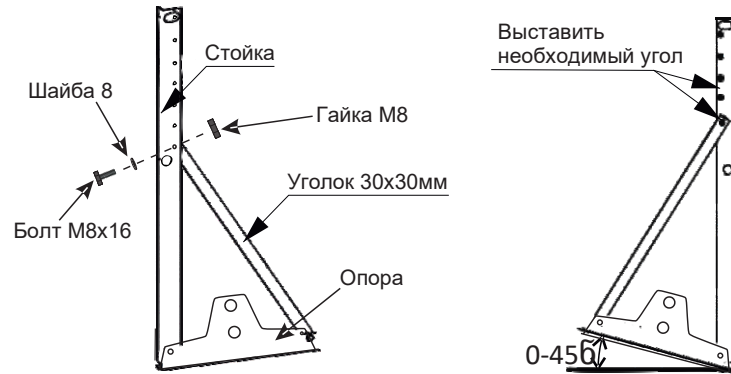


RAL 3005
вишневый



ИНСТРУКЦИЯ ПО МОНТАЖУ ОГРАЖДЕНИЯ КРОВЕЛЬНОГО VEGALITE С СИСТЕМОЙ СНЕГОЗАДЕРЖАНИЯ

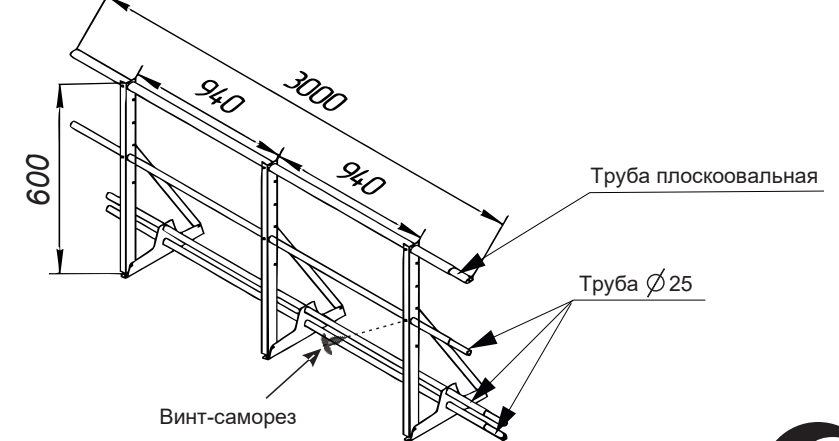
Собрать стойки, отрегулировать угол наклона



1. Соединить уголки при помощи болтов, шайб и гаек.
2. Выставить необходимый угол наклона. Угол наклона кровли возможен до 45°.

1

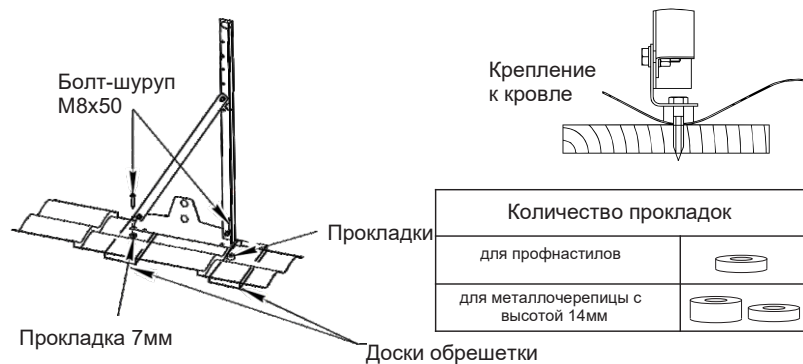
Установить и зафиксировать трубы



Трубы фиксировать саморезами.

2

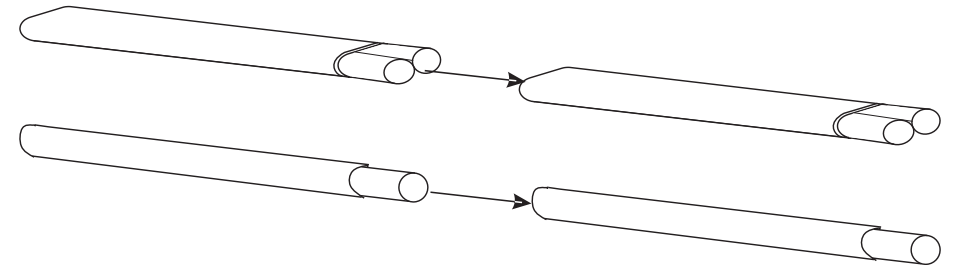
Установить ограждение на кровле



При установке ограждения на кровлю зазор регулируется прокладками из пластика. Опора фиксируется в доски обрешетки

3

Соединение труб Ограждений кровельных VEGAlite



Соединение нескольких Ограждений кровельных VEGAlite осуществляется с помощью фальц-замков.

4