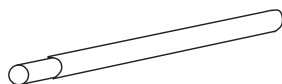


Стойка
600мм — 3шт.



Труба $\varnothing 25$
3000мм — 1шт.



Труба плоскоовальная
40x20x3000мм — 1шт.



Опора
6шт.



Винт-саморез
6 шт.



Болт
M8x16 - 12 шт.



Гайка
M8 - 12 шт.

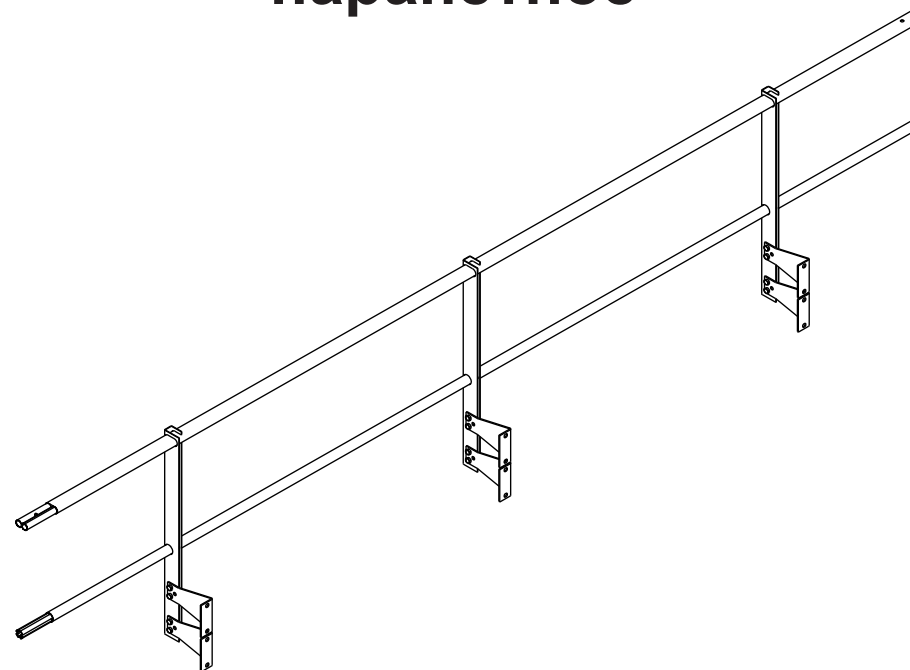
Ограждение кровельное парапетное предназначено для установки на плоские кровли.
Устанавливаются по периметру и предотвращают падение людей.



Упаковщик _____

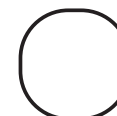
Дата _____

Ограждение кровельное 3000x600мм VEGAlite парапетное



Цвет ограждения

RAL 6005
зеленый



RAL 8017
коричневый

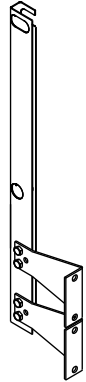


RAL 3005
вишневый



ИНСТРУКЦИЯ ПО МОНТАЖУ ОГРАЖДЕНИЯ ПАРАПЕТНОГО VEGAlite

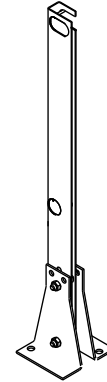
Сборка стойки ограждения при боковом креплении



1. При боковой установке парапетного ограждения опоры устанавливаются одна под другой.
2. Фиксируются при помощи болтов и гаек к стойке.
3. Закрепляются к бетонному ограждению изнутри так, чтоб высота верхней трубы составляла на менее той, которая соответствует СНИПу.

1

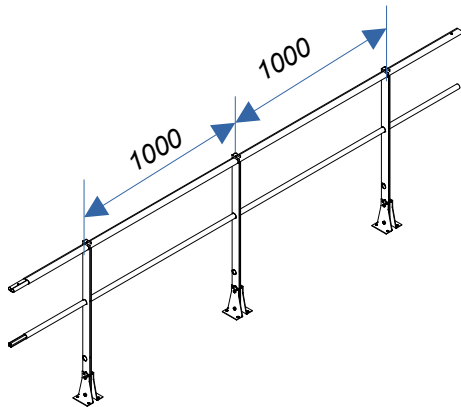
Сборка стойки ограждения при боковом креплении



1. При вертикальной установке парапетного ограждения опоры выставляются симметрично относительно стойки напротив друг друга.
2. Фиксируются при помощи болтов и гаек к стойке и между собой.
3. Закрепляются к бетонному ограждению изнутри так, чтоб высота верхней трубы составляла на менее той, которая соответствует СНИПу.

2

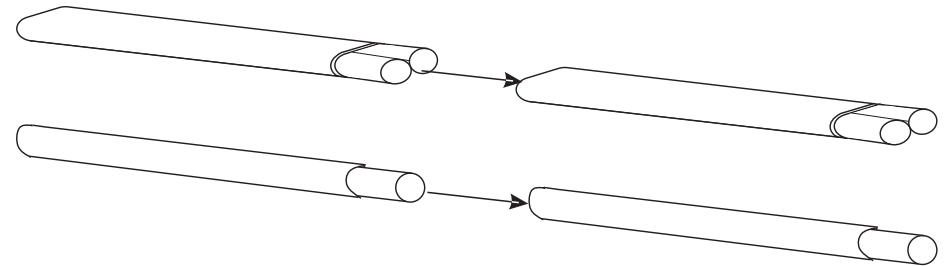
Сборка ограждения парапетного



1. Опоры устанавливаются на расстояние приблизительно 1000мм друг от друга.
2. Монтируются трубы и фиксируются к опорам при помощи саморезов

3

Соединение труб нескольких ограждений

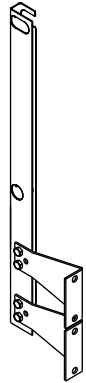


5. Соединение нескольких Ограждений кровельных VEGAlite осуществляется с помощью фальц-замков.

4

ИНСТРУКЦИЯ ПО МОНТАЖУ ОГРАЖДЕНИЯ ПАРАПЕТНОГО VEGAlite

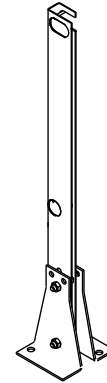
Сборка стойки ограждения при боковом креплении



1. При боковой установке парапетного ограждения опоры устанавливаются одна под другой.
2. Фиксируются при помощи болтов и гаек к стойке.
3. Закрепляются к бетонному ограждению изнутри так, чтоб высота верхней трубы составляла на менее той, которая соответствует СНиПу.

1

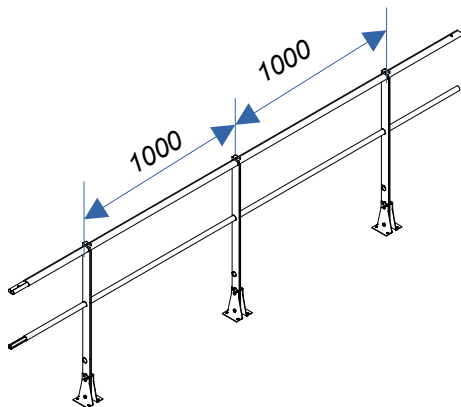
Сборка стойки ограждения при боковом креплении



1. При вертикальной установке парапетного ограждения опоры выставляются симметрично относительно стойки напротив друг друга.
2. Фиксируются при помощи болтов и гаек к стойке и между собой.
3. Закрепляются к бетонному ограждению изнутри так, чтоб высота верхней трубы составляла на менее той, которая соответствует СНиПу.

2

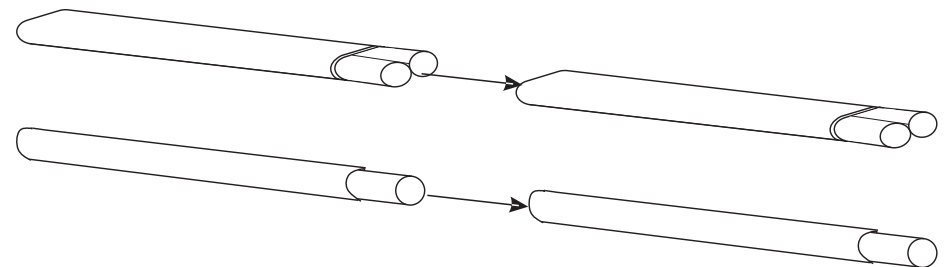
Сборка ограждения парапетного



1. Опоры устанавливаются на расстояние приблизительно 1000мм друг от друга.
2. Монтируются трубы и фиксируются к опорам при помощи саморезов

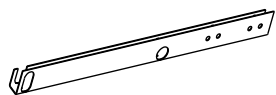
3

Соединение труб нескольких ограждений

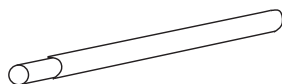


5. Соединение нескольких Ограждений кровельных VEGAlite осуществляется с помощью фальц-замков.

4



Стойка
600мм — 3шт.



Труба $\varnothing 25$
3000мм — 1шт.



Труба плоскоовальная
40x20x3000мм — 1шт.



Опора
6шт.



Винт-саморез
6 шт.



Болт
M8x16 - 12 шт.



Гайка
M8 - 12 шт.

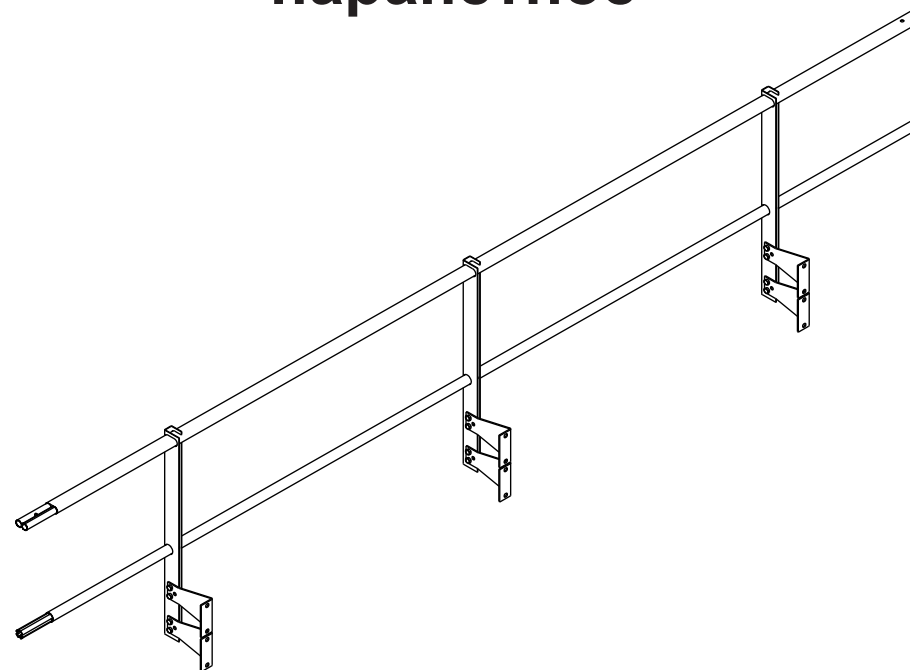
Ограждение кровельное парапетное предназначено для установки на плоские кровли.
Устанавливаются по периметру и предотвращают падение людей.



Упаковщик _____

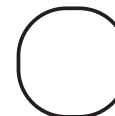
Дата _____

Ограждение кровельное 3000x600мм VEGAlite парапетное

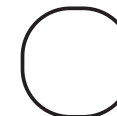


Цвет ограждения

RAL 6005
зеленый



RAL 8017
коричневый



RAL 3005
вишневый

