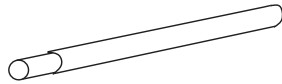


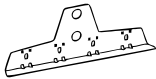
Стойка
600мм - 3 шт.



Труба \varnothing 25
3000мм - 3 шт.



Труба плоскоовальная
40x20x3000 мм - 1 шт.



Опора
370мм - 3 шт.



Уголок
3 шт.



Болт
M8x16 - 3 шт.



Болт-шуруп
M8x35 - 12 шт.



Винт-саморез
6 шт.



Скоба
12 шт.



Шайба
увеличенная
 \varnothing 8 - 24 шт.



Шайба
 \varnothing 8 - 3 шт.



Гайка
M8 - 15 шт.

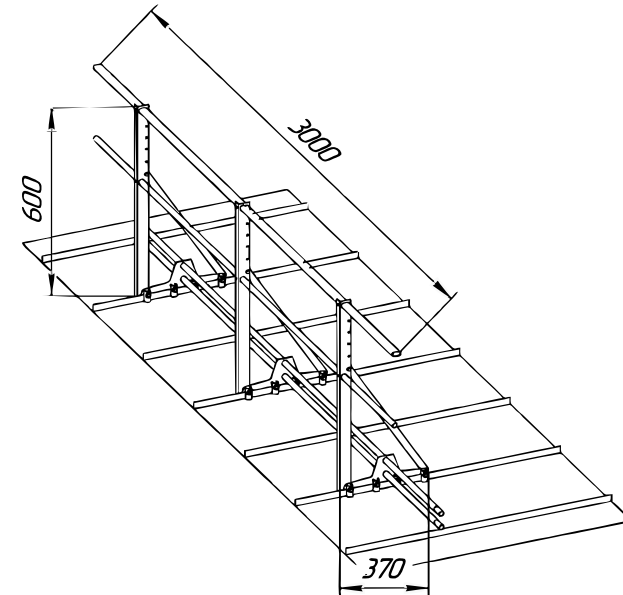
Кровельное ограждение предназначено для установки на фальцевую кровлю.
Ограждение устанавливается по карнизу здания.



Упаковщик _____

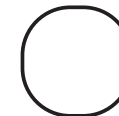
Дата _____

Ограждение кровельное VEGAlite 600 для фальцевой кровли с системой снегозадержания

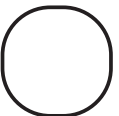


Цвет ограждения

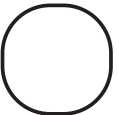
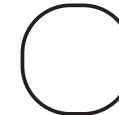
RAL 6005
зеленый



RAL 8017
коричневый

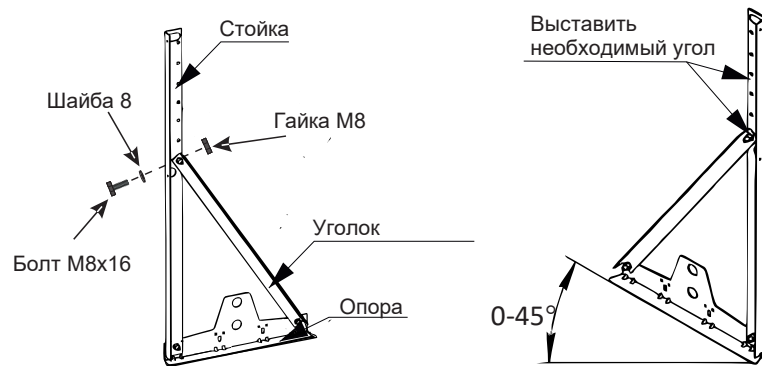


RAL 3005
вишневый



ИНСТРУКЦИЯ ПО МОНТАЖУ ОГРАЖДЕНИЯ КРОВЕЛЬНОГО VEGALITE ДЛЯ ФАЛЬЦЕВОЙ КРОВЛИ

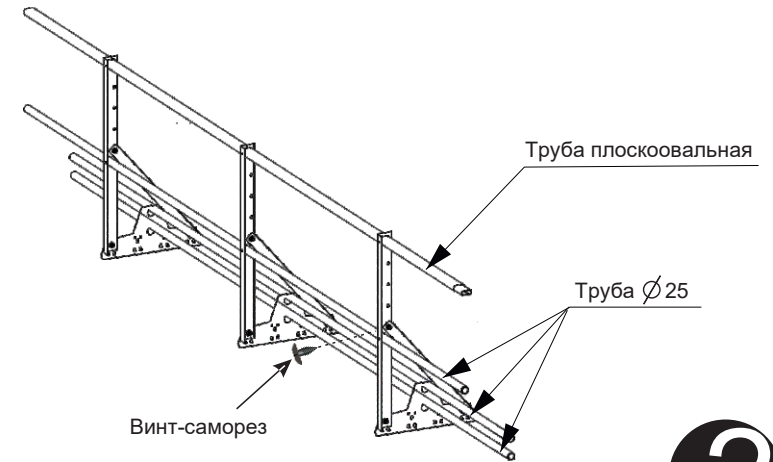
Собрать стойки, отрегулировать угол наклона



1. Соединить уголки при помощи болтов, шайб и гаек.
2. Выставить необходимый угол наклона. Угол наклона кровли возможен до 45°.

1

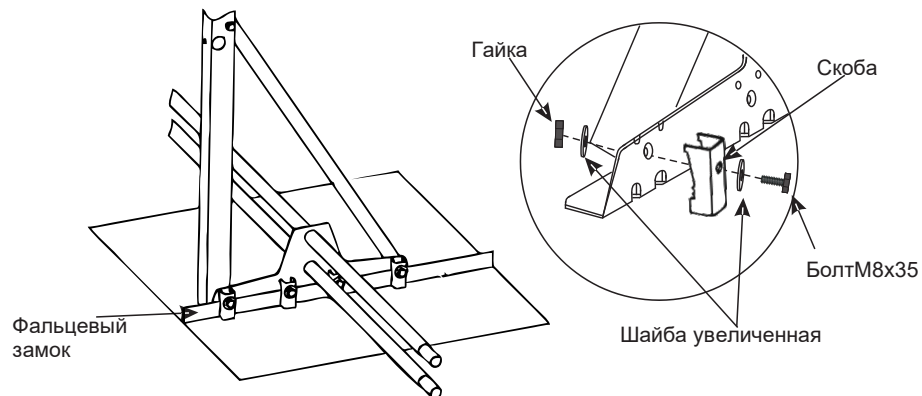
Установить и зафиксировать трубы



3. Трубы фиксировать саморезами.

2

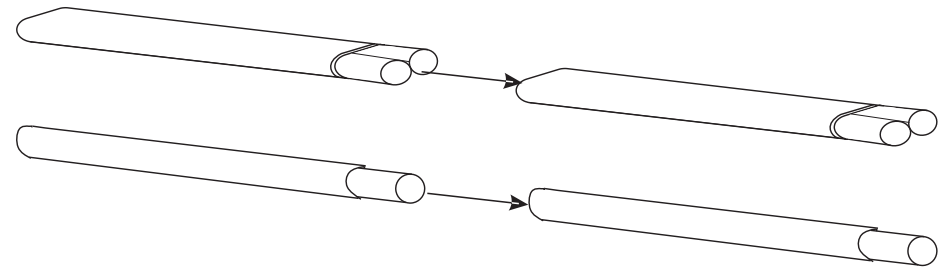
Установить ограждение на кровле



4. Установить ограждение на кровле при помощи скобы. Момент затяжки - 10,5Нм.

3

Соединение труб Ограждений кровельных



5. Соединение нескольких Ограждений кровельных VEGAlite осуществляется с помощью фальц-замков.

4