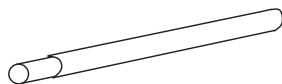


Стойка  
600мм - 3 шт.



Труба  $\varnothing 25$   
3000мм - 1 шт.



Труба плоскоовальная  
40x20x3000 мм - 1 шт.



Опора  
370мм - 3 шт.



Уголок  
30x30мм - 3 шт.



Болт  
M8x16 - 9 шт.



Болт-шуруп  
M8x50 - 6 шт.



Винт-саморез  
6 шт.



Прокладка  
14мм - 3 шт.



Прокладка  
7мм - 6 шт.



Шайба  
 $\varnothing 8$  - 9 шт.



Гайка  
M8 - 9 шт.

Кровельное ограждение предназначено для установки на металлочерепицу и профнастил.

В местах крепления ограждения **обязательно** должна быть сделана сплошная обрешетка. По возможности рекомендуется крепление ограждения в стропила.

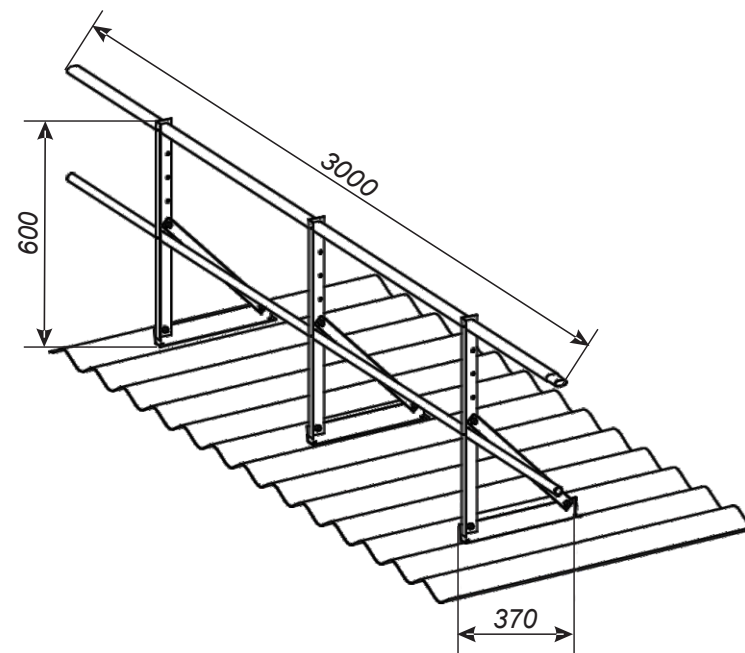
Ограждение устанавливается по карнизу здания.



Упаковщик \_\_\_\_\_

Дата \_\_\_\_\_

## Ограждение кровельное VEGA lite 600 для кровли из МЧ, ПН, мягкой кровли



### Цвет ограждения

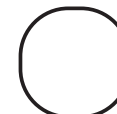
RAL 6005  
зеленый



RAL 8017  
коричневый

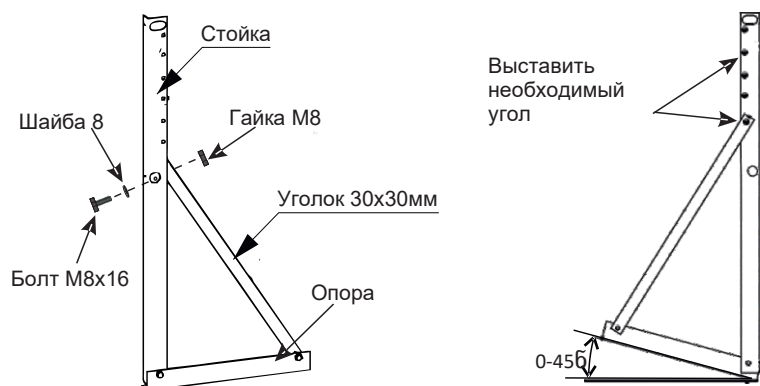


RAL 3005  
вишневый



# ИНСТРУКЦИЯ ПО МОНТАЖУ ОГРАЖДЕНИЯ КРОВЕЛЬНОГО VEGALITE

## Собрать стойки, отрегулировать угол наклона

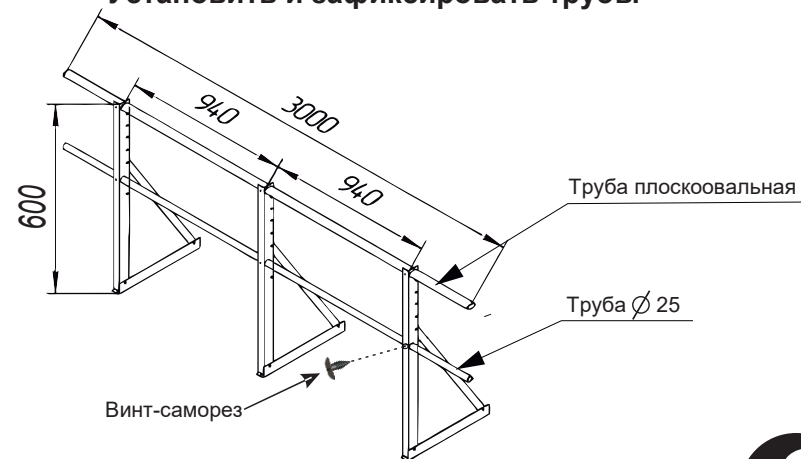


Выставить  
необходимый  
угол

1. Соединить уголки при помощи болтов, шайб и гаек.
2. Выставить необходимый угол наклона. Угол наклона кровли возможен до 45°.

1

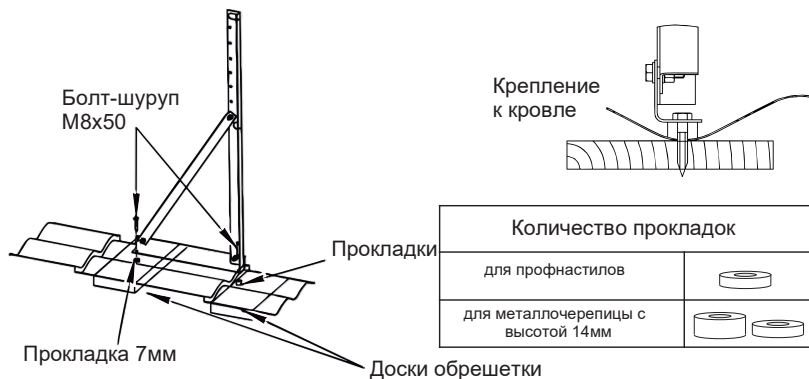
## Установить и зафиксировать трубы



Трубы фиксировать саморезами.

2

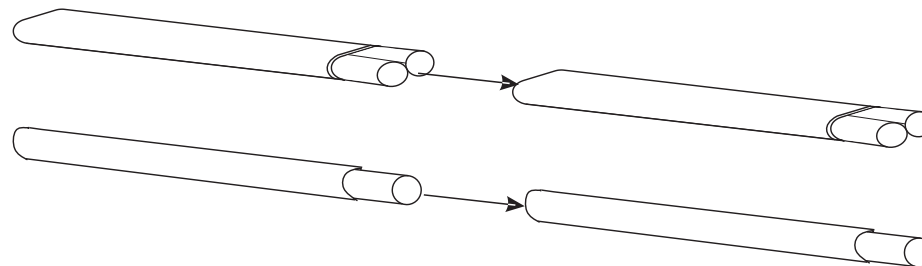
## Установить ограждение на кровле



При установке ограждения на кровлю зазор регулируется прокладками из пластика. Опора фиксируется в доски обрешетки

3

## Соединение труб Ограждений кровельных VEGALite



Соединение нескольких Ограждений кровельных VEGALite осуществляется с помощью фальц-замков.

4