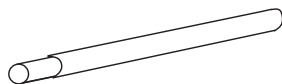
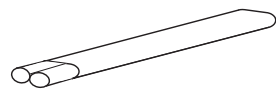


Стойка
оцинкованная
900мм — 3 шт.



Труба d25
оцинкованная
3000мм — 1 шт.



Труба плоскоовальная
оцинкованная
40x20x3000мм — 1 шт.



Опора
оцинкованная
420мм — 3 шт.



Уголок
оцинкованный
3 шт.



Болт
M8x16 - 9 шт.



Болт-шуруп
M8x50 - 6 шт.



Винт-саморез
6 шт.



Прокладка
14мм - 3 шт.



Прокладка
7мм - 6 шт.



Шайба
∅8 - 9 шт.



Гайка
M8 - 9 шт.

Кровельное ограждение предназначено для установки на металлочерепицу, профнастил и битумную кровлю.

В местах крепления ограждения **обязательно** должна быть сделана сплошная обрешетка.

По возможности рекомендуется крепление ограждения в стропила.

Ограждение устанавливается по карнизу здания сплошной линией.

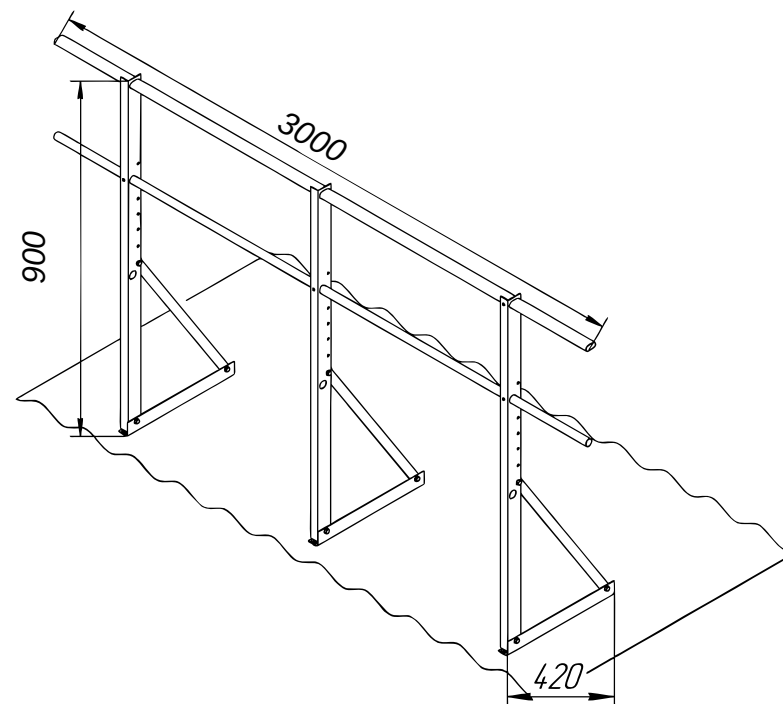
Возможна установка дополнительной трубы ∅25мм.



Упаковщик _____

Дата _____

Ограждение кровельное VEGAStyle 900 для кровли из МЧ, ПН, мягкой кровли



Цвет ограждения

RAL 6005
зеленый



RAL 8017
коричневый

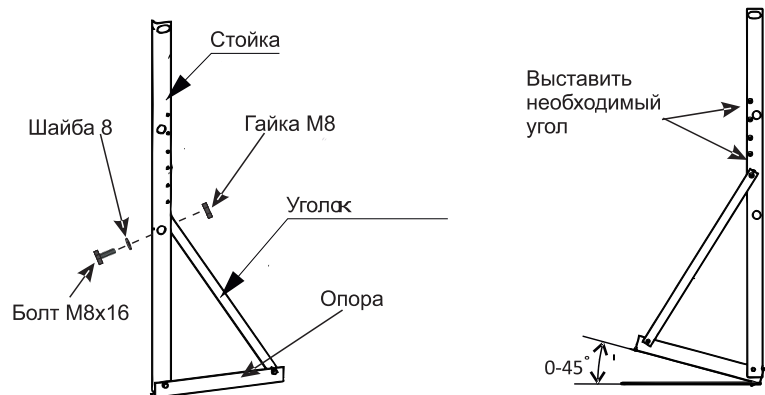


RAL 3005
вишневый



ИНСТРУКЦИЯ ПО МОНТАЖУ ОГРАЖДЕНИЯ КРОВЕЛЬНОГО VEGALITE

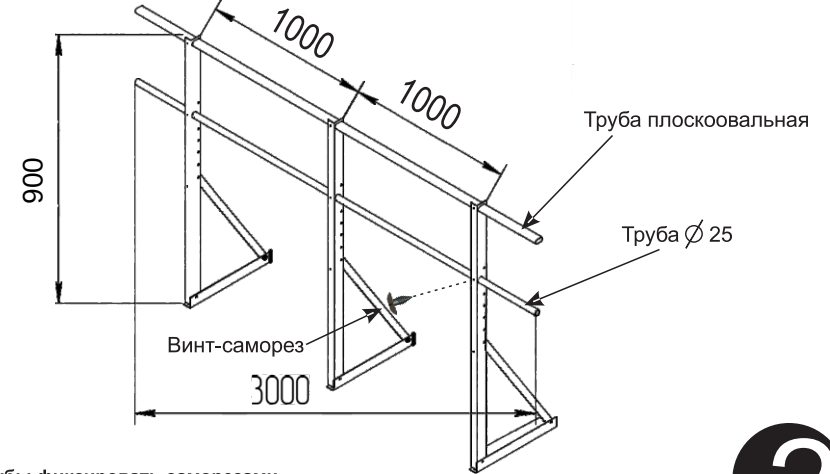
Собрать стойки, отрегулировать угол наклона



1. Соединить уголки при помощи болтов, шайб и гаек.
2. Выставить необходимый угол наклона. Угол наклона кровли возможен до 45°.

1

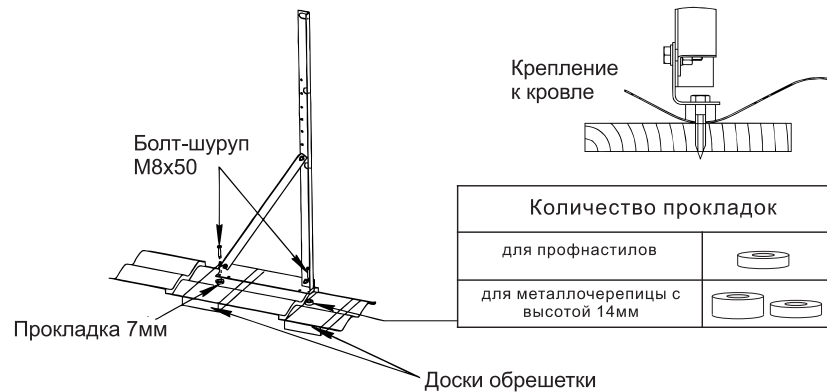
Установить и зафиксировать трубы



Трубы фиксировать саморезами.
Возможна установка дополнительной трубы $\phi 25$ мм.

2

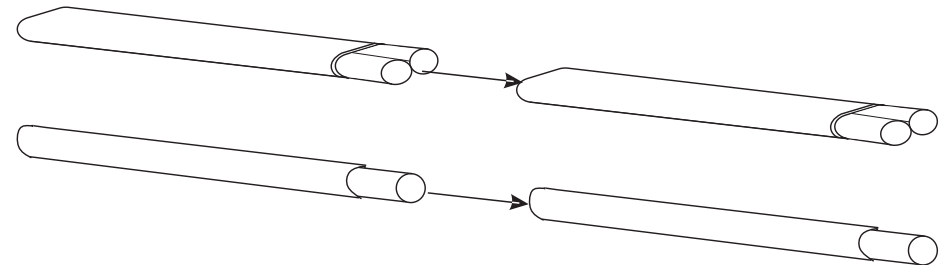
Установить ограждение на кровле



При установке ограждения на кровлю зазор регулируется прокладками из пластика. Опора фиксируется в доске обрешетки

3

Соединение труб Ограждений кровельных



Соединение нескольких Ограждений кровельных осуществляется с помощью фальц-замков.

4