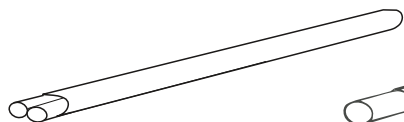
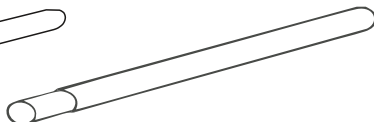


Опора снегозадержателя
370x145x1,2мм - 4шт.



Труба снегозадержателя
40x20x3000мм - 2шт.



ИЛИ
Трубы снегозадержателя
Ø25ммx3000мм - 2 шт.



Скоба -
16 шт.



Болт
M8x35 - 18 шт.



Гайка
M8 - 18 шт.



Шайба
увеличенная
Ø8 - 32 шт.



Шайба
Ø8 - 2шт.

Снегозадержатель трубчатый VEGA lite 20x40 (d25)/1,2мм для фальцевой кровли, 3м

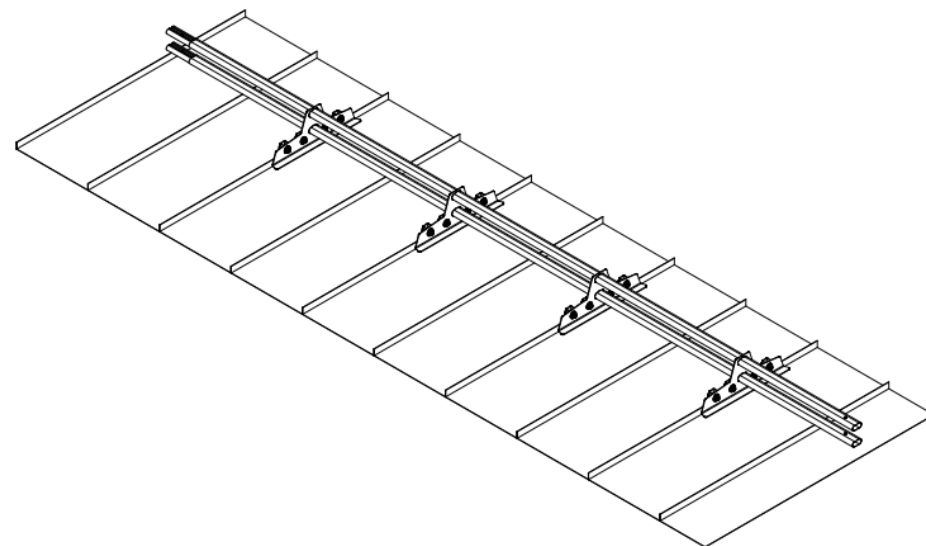
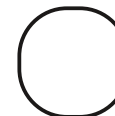


Таблица расчета максимальной длины ската от конька до снегозадержателя в зависимости от снегового района

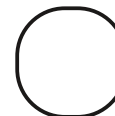
Снеговые районы*	1	2	3	4	5	6
Примеры городов	Астрахань Чита	Краснодар Волгоград Ростов на Дону Хабаровск	Москва Санкт-Петербург Белгород Екатеринбург Челябинск Липецк Владимир	Нижний Новгород Новосибирск Красноярск Сургут Вологда Тверь Казань	Сыктывкар Пермь Уфа Магадан Мурманск	Горные районы Кавказа, Урала восточное побережье Камчатки
Снеговая нагрузка, кгс/м ²	80	120	180	240	320	560
Угол наклона кровли	Длина ската, м					
Менее 15°	16	14,3	12	10	8,3	6
15°-30°	8	7,3	6	5	4,5	3,3
30°-45°	5,3	4,8	4	3,3	3	2,3

Цвет снегозадержателя

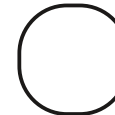
RAL 6005
зеленый



RAL 8017
коричневый



RAL 3005
вишневый

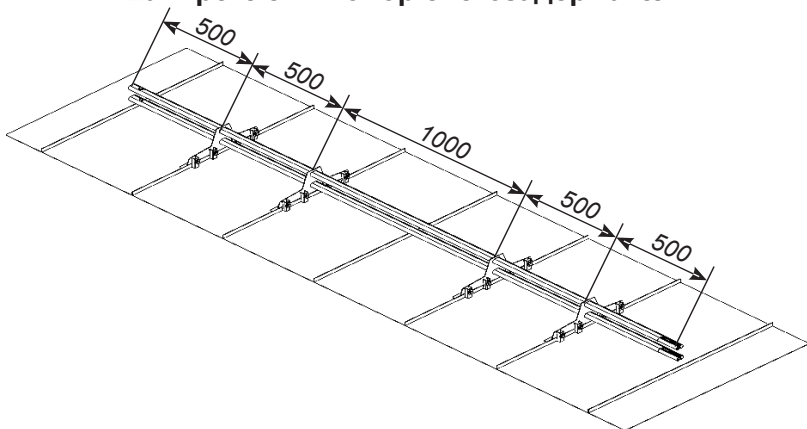


Упаковщик _____

Дата _____

ИНСТРУКЦИЯ ПО МОНТАЖУ СНЕГОЗАДЕРЖАТЕЛЯ ТРУБЧАТОГО VEGAlite

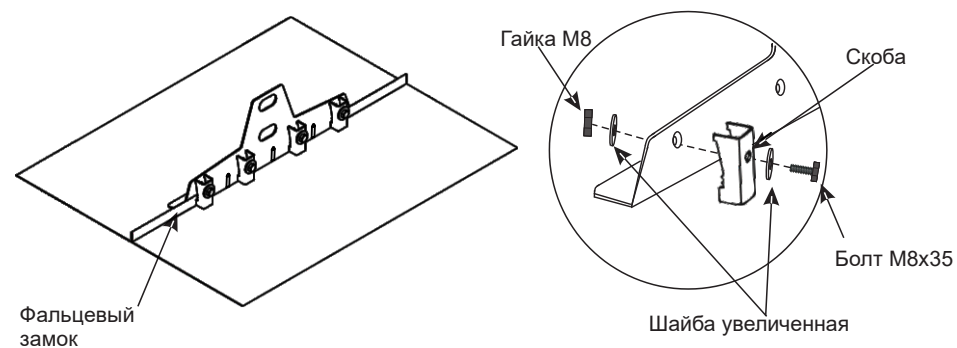
Шаг крепления опор снегодержателя



1. Снегодержатель устанавливается выше карнизного свеса.
2. Нижняя линия снегодержателей должна быть на уровне несущей стены.
3. Если длина ската кровли превышает указанную в таблице, устанавливается дополнительный ряд снегодержателей

1

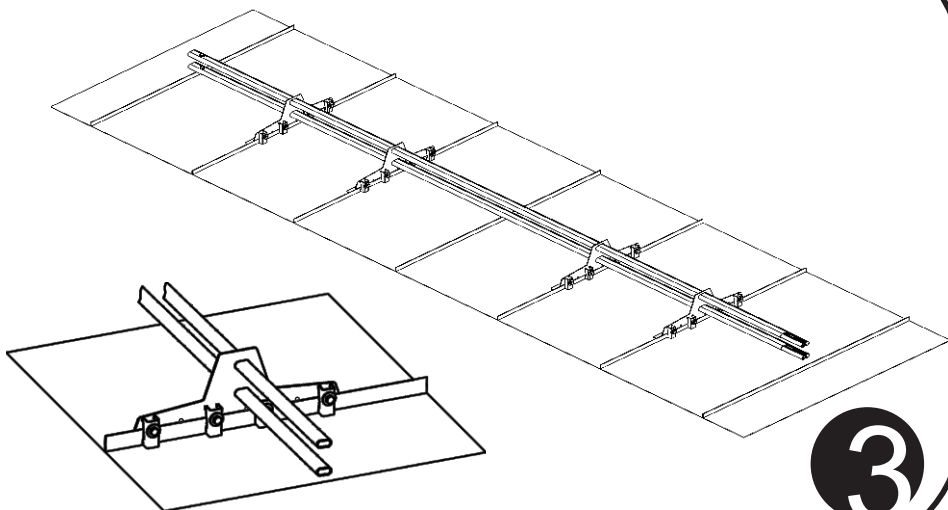
Установка опоры на кровле



Опоры снегодержателя фиксируются на кровле скобами при помощи болтов и гаек. Момент затяжки - 10,5Нм.

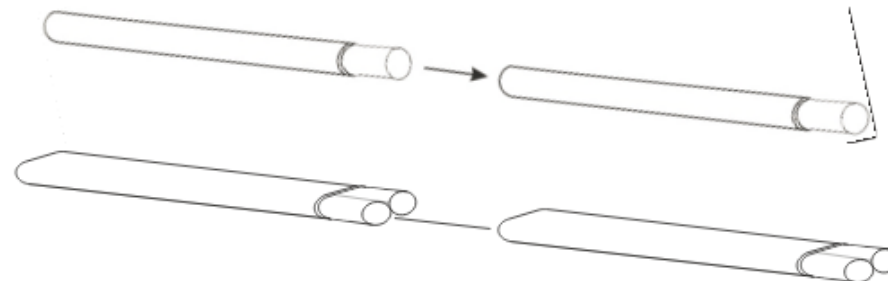
2

Монтаж труб Снегодержателей



3

Соединение труб Снегодержателей VEGAlite



Снегодержатель VEGAlite комплектуется круглыми или плоскоовальными трубами.

4