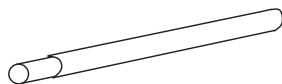
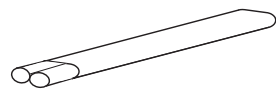


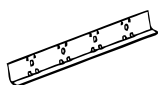
Стойка
900мм - 3 шт.



Труба $\varnothing 25$
3000мм - 1 шт.



Труба плоскоовальная
40x20x3000 мм - 1 шт.



Опора
420мм - 3 шт.



Уголок
25x25мм - 3 шт.



Болт
M8x16 - 3 шт.



Болт
M8x35 - 12 шт.



Винт-саморез
6 шт.



Скоба
12 шт.



Шайба
увеличенная
 $\varnothing 8 - 24$ шт.



Шайба
 $\varnothing 8 - 3$ шт.



Гайка
M8 - 15 шт.

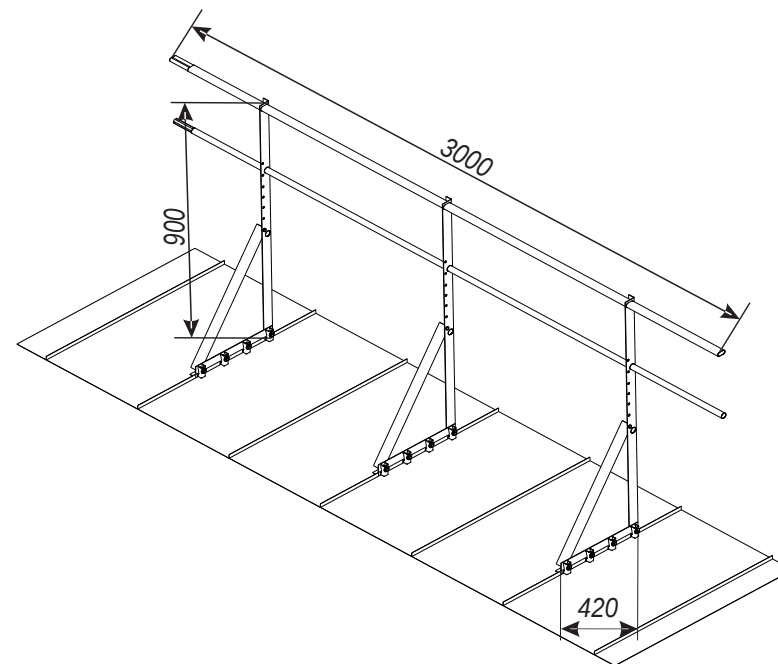
Кровельное ограждение предназначено для установки на фальцевую кровлю.
Ограждение устанавливается по карнизу здания.
Возможна установка дополнительной трубы $\varnothing 5$ мм.



Упаковщик _____

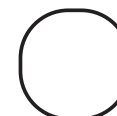
Дата _____

Ограждение кровельное VEGA lite 900 для фальцевой кровли

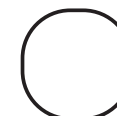


Цвет ограждения

RAL 6005
зеленый



RAL 8017
коричневый

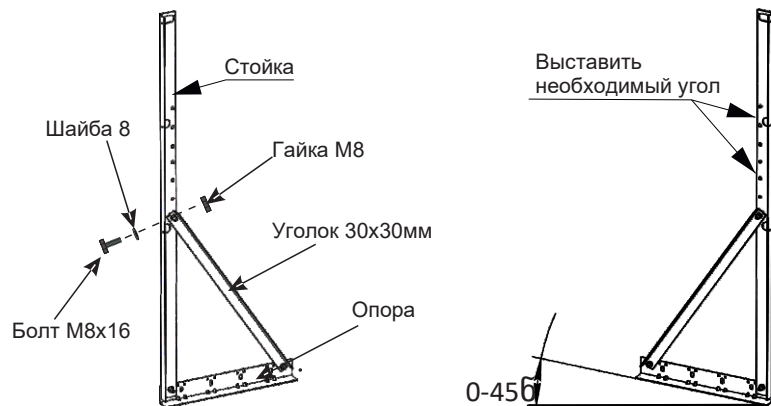


RAL 3005
вишневый



ИНСТРУКЦИЯ ПО МОНТАЖУ ОГРАЖДЕНИЯ КРОВЕЛЬНОГО VEGALITE

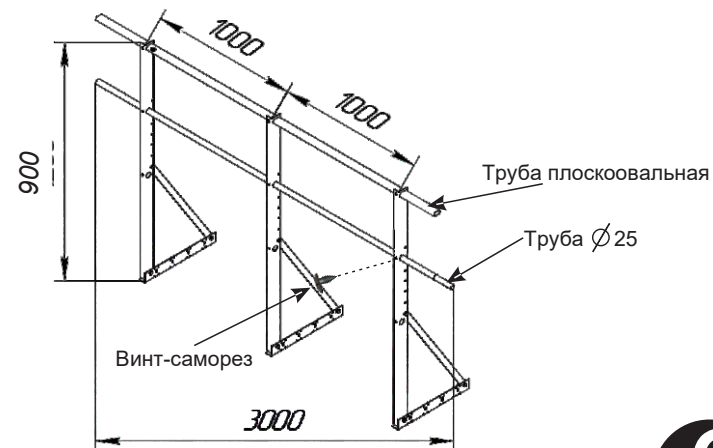
Собрать стойки, отрегулировать угол наклона



1. Соединить уголки при помощи болтов, шайб и гаек.
2. Выставить необходимый угол наклона. Угол наклона кровли возможен до 45°.

1

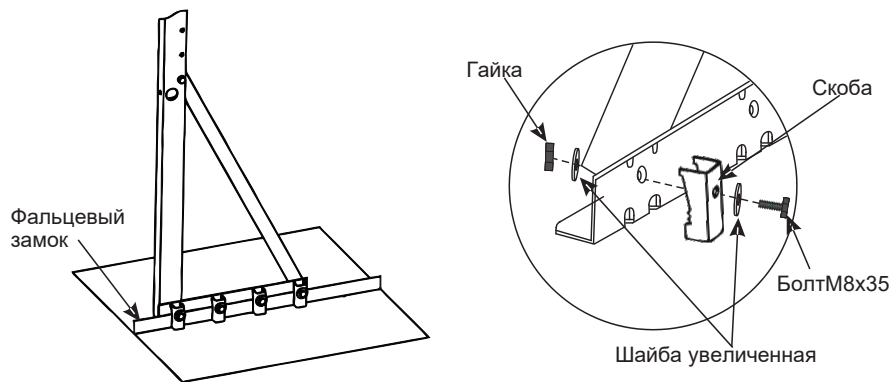
Установить и зафиксировать трубы



Трубы фиксировать саморезами.
Возможна установка дополнительной трубы ϕ 25мм.

2

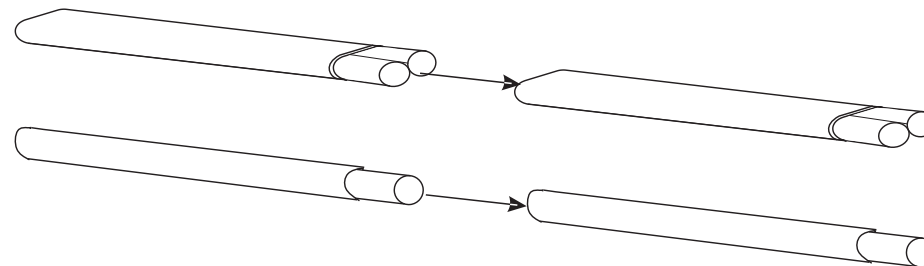
Установить ограждение на кровле



4. Установить ограждение на кровле при помощи скобы. Момент затяжки - 10,5Нм.

3

Соединение труб Ограждений кровельных VEGALite



Соединение нескольких Ограждений кровельных VEGALite осуществляется с помощью фальц-замков.

4