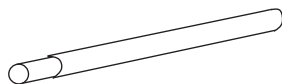
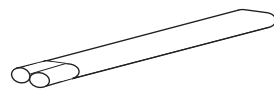


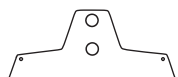
Стойка
900мм — 3 шт.



Труба d25
3000мм — 3 шт.



Труба плоскоовальная
40x20x3000мм — 1 шт.



Опора
420мм — 3 шт.



Уголок
3 шт.



Болт
M8x16 - 9 шт.



Болт-шуруп
M8x50 - 6 шт.



Винт-саморез
6 шт.



Прокладка
14мм - 3 шт.



Прокладка
7мм - 6 шт.



Шайба
∅8 - 9 шт.



Гайка
M8 - 9 шт.

Кровельное ограждение предназначено для установки на металлочерепицу, профнастил и битумную кровлю.

В местах крепления ограждения **обязательно** должна быть сделана сплошная обрешетка.

По возможности рекомендуется крепление ограждения в стропила.

Ограждение устанавливается по карнизу здания сплошной линией.

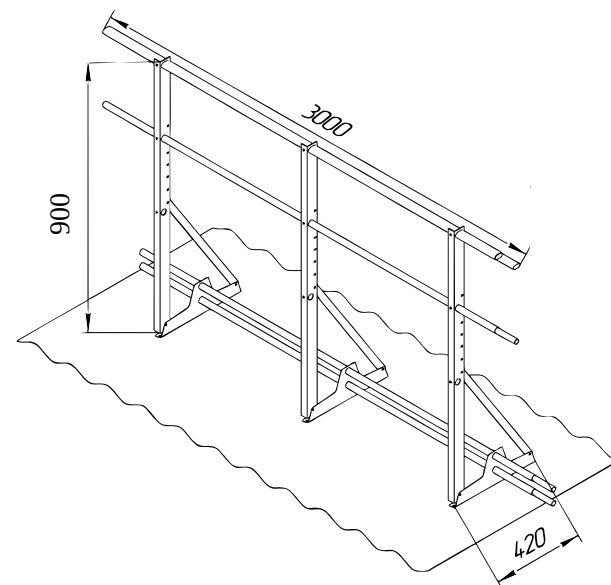
Возможна установка дополнительной трубы ∅25мм.



Упаковщик _____

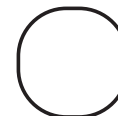
Дата _____

Ограждение кровельное VEGAlite 900 для кровли из МЧ, ПН, мягкой кровли с системой снегозадержания

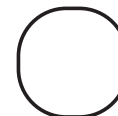


Цвет ограждения

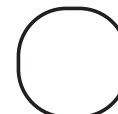
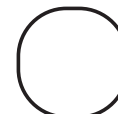
RAL 6005
зеленый



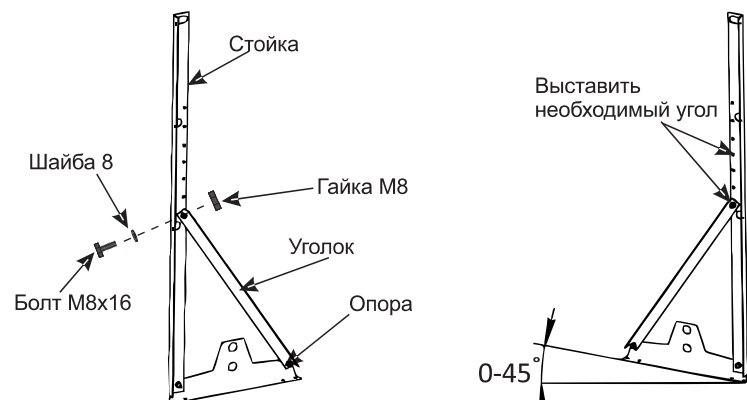
RAL 8017
коричневый



RAL 3005
вишневый



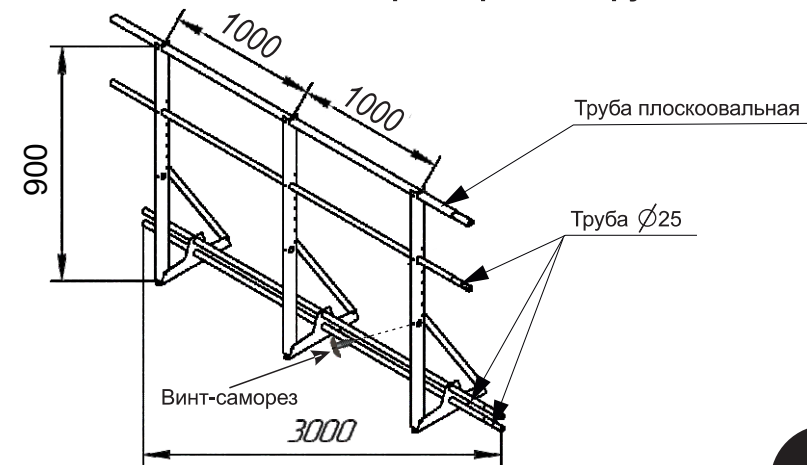
Собрать стойки, отрегулировать угол наклона



1. Соединить уголки при помощи болтов, шайб и гаек.
2. Выставить необходимый угол наклона. Угол наклона кровли возможен до 45°.

1

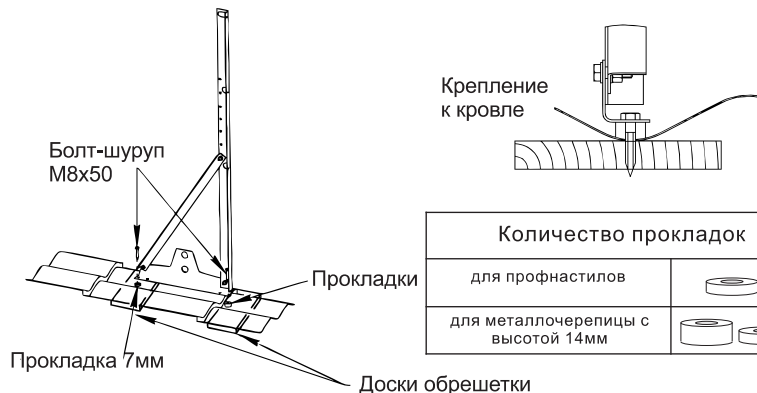
Установить и зафиксировать трубы



Трубы фиксировать саморезами.
Возможна установка дополнительной трубы $\varnothing 25$ мм.

2

Установить ограждение на кровле

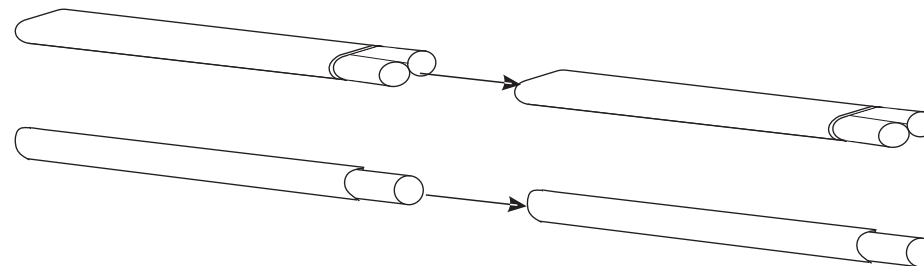


При установке ограждения на кровлю зазор регулируется прокладками из пластика. Опора фиксируется в доске обрешетки

Количество прокладок	
для профнастилов	
для металлочерепицы с высотой 14мм	

3

Соединение труб Ограждений кровельных



Соединение нескольких Ограждений кровельных осуществляется с помощью фальц-замков.

4