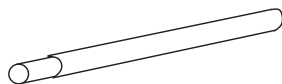


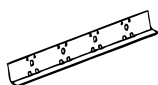
Стойка оцинкованная 900мм — 3 шт.



Труба d25 оцинкованная 3000мм — 1 шт.



Труба плоскоовальная оцинкованная 40x20x3000мм — 1 шт.



Опора оцинкованная 420мм — 3 шт.



Уголок 25x25 оцинкованный 3 шт.



Болт M8x16 - 3 шт.



Болт M8x35 - 12 шт.



Винт-саморез 6 шт.



Скоба 12 шт.



Шайба увеличенная $\varnothing 8$ - 24 шт.



Шайба $\varnothing 8$ - 3 шт.



Гайка M8 - 15 шт.

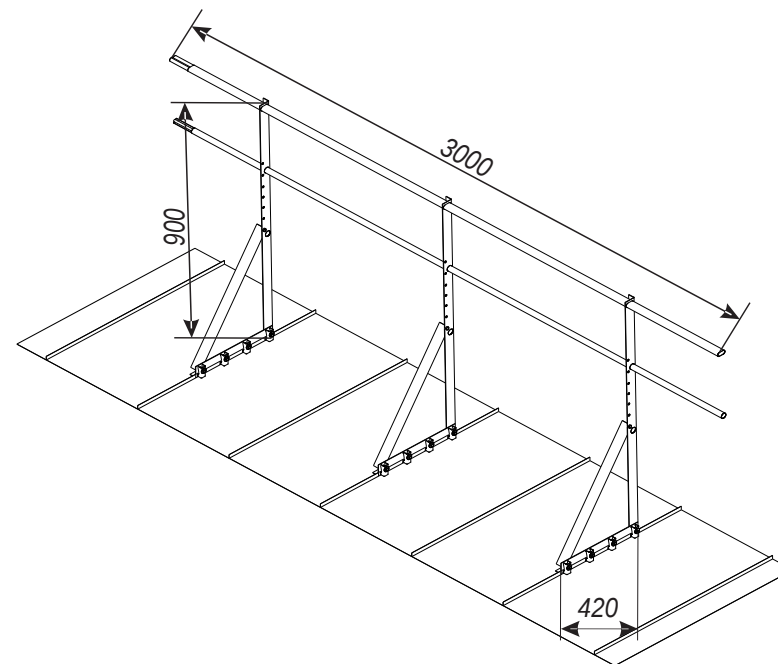
Кровельное ограждение предназначено для установки на фальцевую кровлю.
Ограждение устанавливается по карнизу здания.
Возможна установка дополнительной трубы $\varnothing 5$ мм.



Упаковщик _____

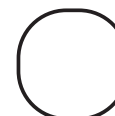
Дата _____

Ограждение кровельное VEGASTyle 900 для фальцевой кровли



Цвет ограждения

RAL 6005
зеленый



RAL 8017
коричневый

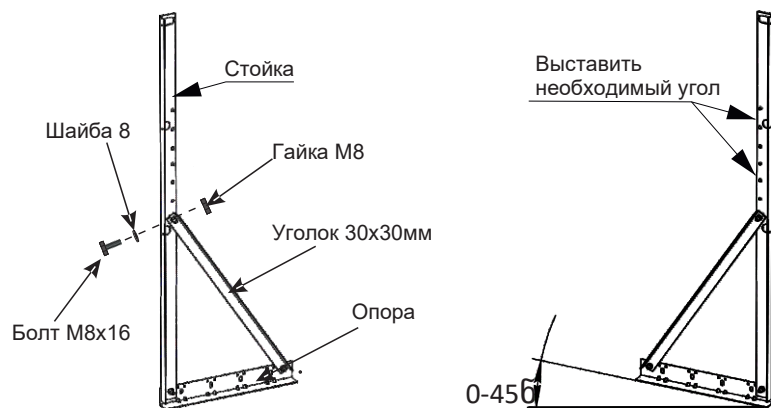


RAL 3005
вишневый



ИНСТРУКЦИЯ ПО МОНТАЖУ ОГРАЖДЕНИЯ КРОВЕЛЬНОГО VEGASTYLE

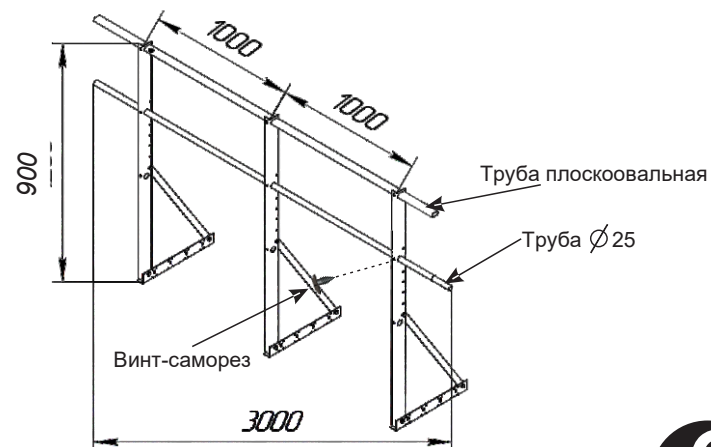
Собрать стойки, отрегулировать угол наклона



1. Соединить уголки при помощи болтов, шайб и гаек.
2. Выставить необходимый угол наклона. Угол наклона кровли возможен до 45°.

1

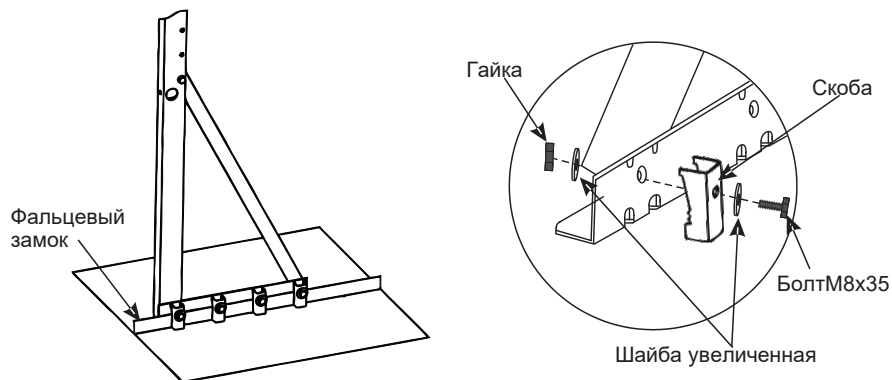
Установить и зафиксировать трубы



Трубы фиксировать саморезами.
Возможна установка дополнительной трубы ϕ 25мм.

2

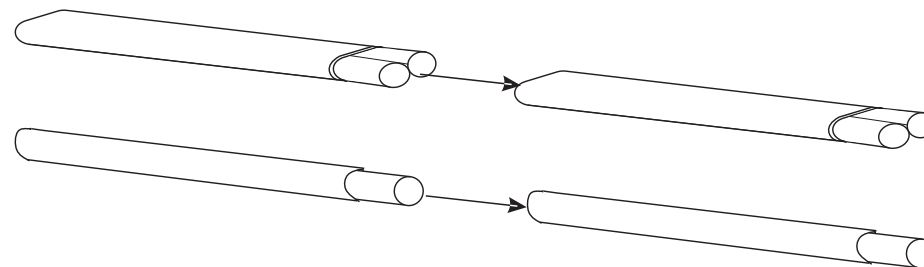
Установить ограждение на кровле



4. Установить ограждение на кровле при помощи скобы. Момент затяжки - 10,5Нм.

3

Соединение труб Ограждений кровельных VEGASStyle



Соединение нескольких Ограждений кровельных VEGASStyle осуществляется с помощью фальц-замков.

4