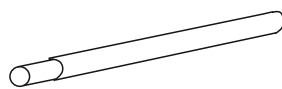
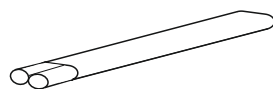


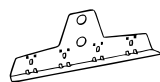
Стойка оцинкованная 1200мм - 3 шт.



Труба \varnothing 25 оцинкованная 3000мм - 3 шт.



Труба плоскоовальная оцинкованная 40x20x3000 мм - 1 шт.



Опора оцинкованная 420мм - 3 шт.



Уголок 30x30 оцинкованный 662мм - 3 шт.



Болт М8x16 - 3 шт.



Болт М8x35 - 12 шт.



Винт-саморез 6 шт.



Скоба 12 шт.



Шайба увеличенная \varnothing 8 - 24 шт.



Шайба \varnothing 8 - 3 шт.



Гайка М8 - 15 шт.

Кровельное ограждение предназначено для установки на фальцевую кровлю.

Ограждение устанавливается по карнизу здания.

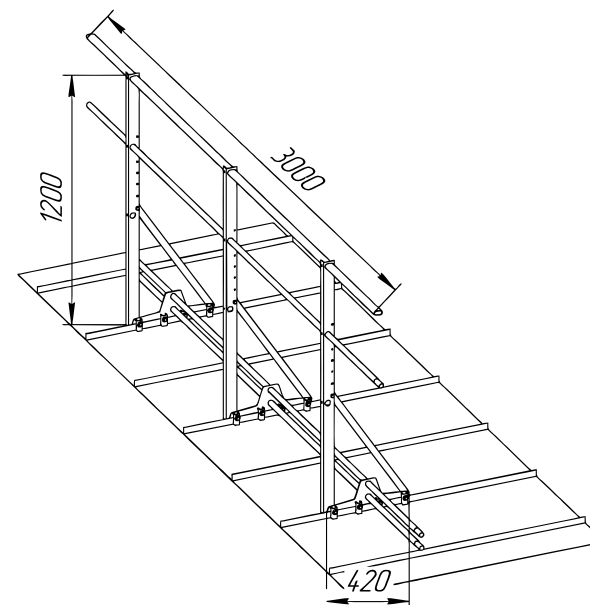
Возможна установка дополнительной трубы \varnothing 25мм.



Упаковщик _____

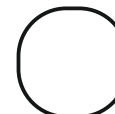
Дата _____

Ограждение кровельное VEGASTyle 1200 для фальцевой кровли с системой снегозадержания

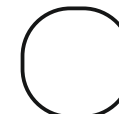


Цвет ограждения

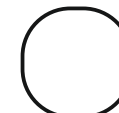
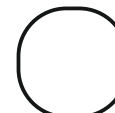
RAL 6005
зеленый



RAL 8017
коричневый

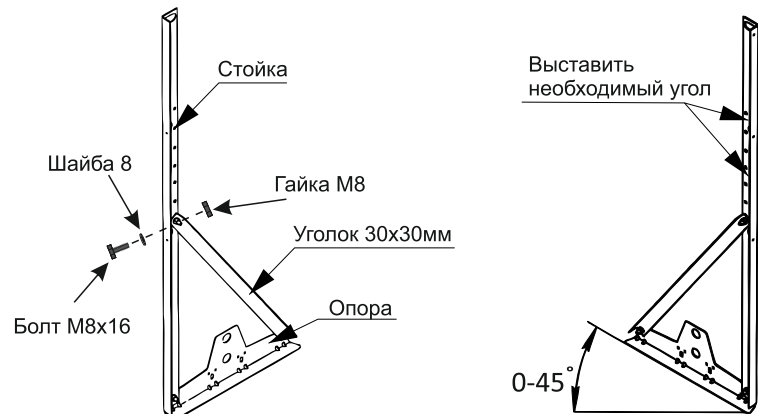


RAL 3005
вишневый



ИНСТРУКЦИЯ ПО МОНТАЖУ ОГРАЖДЕНИЯ КРОВЕЛЬНОГО VEGASTYLE С СИСТЕМОЙ СНЕГОЗАДЕРЖАНИЯ

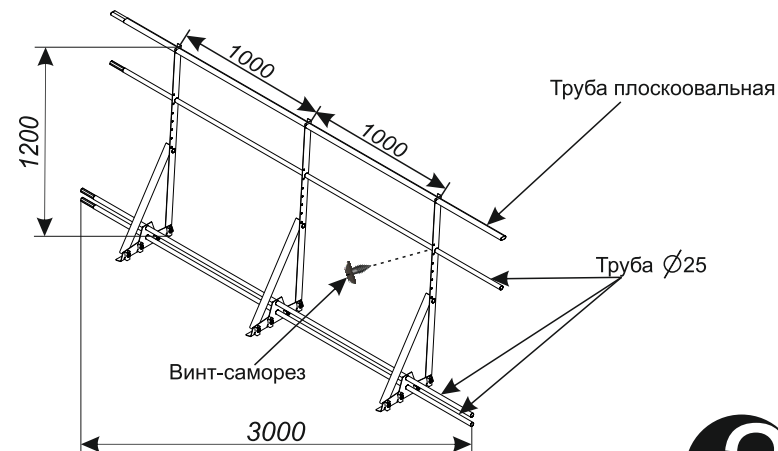
Собрать стойки, отрегулировать угол наклона



1. Соединить уголки при помощи болтов, шайб и гаек.
2. Выставить необходимый угол наклона. Угол наклона кровли возможен до 45°.

1

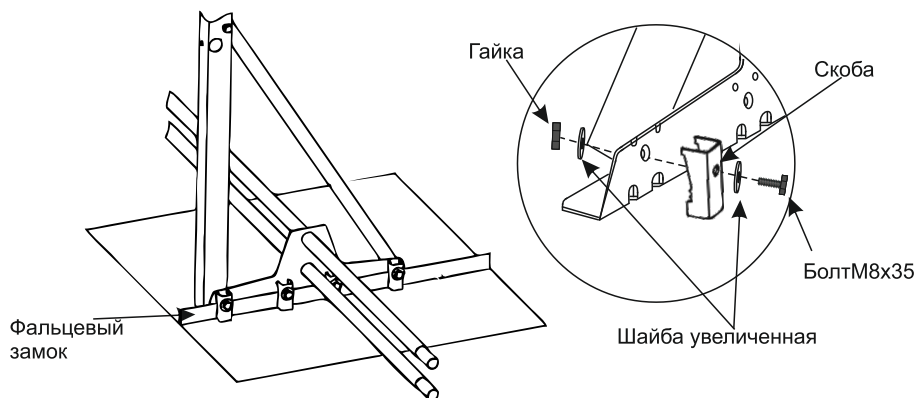
Установить и зафиксировать трубы



Трубы фиксировать саморезами.
Возможна установка дополнительной трубы $\varnothing 25$ мм.

2

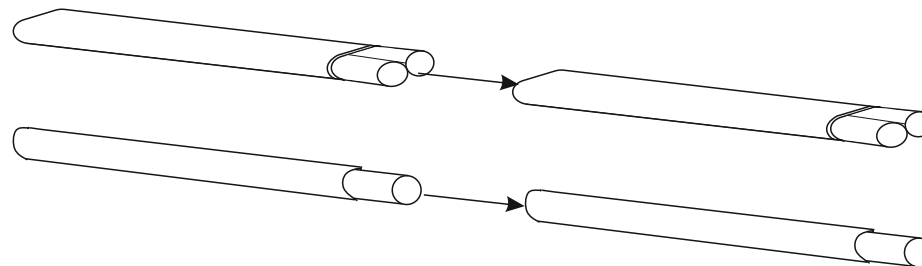
Установить ограждение на кровле



4. Установить ограждение на кровле при помощи скобы. Момент затяжки - 10,5Нм.

3

Соединение труб Ограждений кровельных VEGASStyle



Соединение нескольких Ограждений кровельных VEGASStyle осуществляется с помощью фальц-замков.

4